

ВАКУУММЕТР ТЕПЛОТЕХНИЧЕСКИЙ БЛОКИРОВОЧНЫЙ РВЭ-4.1

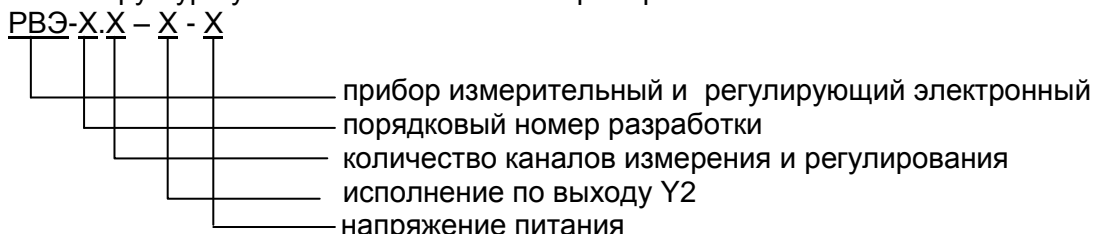
РУКОВОДСТВО ПО ЭКСПЛУАТАЦИИ

1. ОПИСАНИЕ И РАБОТА

1.1 Назначение прибора

1.1.1 Вакуумметр теплотехнический блокировочный (далее прибор) предназначен для измерения остаточного давления воздуха и выдачи сигнала блокировки в различных технологических процессах.

Структура условного обозначения приборов:



Исполнение по выходу Y2 имеет два значения:

0 - по выходу Y2 выдается ток, соответствующий глубине вакуума в диапазоне 4-20 (0-20) мА;

2 - по выходу Y2 подведены контакты реле второго компаратора.

1.1.2 Прибор предназначен для работы с манометрическим преобразователем ПМТ-6-3 (в дальнейшем – преобразователь) в диапазоне давлений от 0,1 до 10⁵ Па .

1.1.3. Нагрузочные характеристики

- максимальный ток коммутации, А 2
- максимальное напряжение коммутации, В АС.....250.

1.1.4 Прибор обеспечивает:

- а) цифровую индикацию остаточного давления;
- б) выдачу сигналов блокировки;
- в) сохранение заданных настроек;
- г) индикацию состояния прибора;
- д) непрерывный режим работы .

1.1.5. Габаритные размеры прибора: 48x48x75 мм.

1.1.6. Масса прибора не более 0,5 кг

1.1.7. Электрическое питание прибора, в зависимости от исполнения, осуществляется переменным или постоянным током с номинальным напряжением 220В, 24В, 12В.

Допускаемое отклонение напряжение питания – от -15 до 10%.

1.1.8 Потребляемая мощность не более 5 Вт.

1.1.9 Электрическое сопротивление изоляции между гальванически разделенными сигналами при температуре окружающего воздуха от (20±5) °С и относительной влажности от 30 до 80% не менее 20 Мом, при температуре 50°С и относительной влажности от 50 до 80% не менее 5 Мом.

1.2.10. Средний срок службы при соблюдении правил эксплуатации, транспортирования и хранения, указанных данным руководством, не менее 10 лет.

1.2 Комплектность

1.2.1 Комплект поставки приведен в таблице 2.

Таблица 2

Обозначение	Наименование	Кол-во, шт.
РКСА 421865.011	Вакуумметр теплотехнический блокировочный РВЭ-4.1	1
	Фиксатор корпуса	1
2PM22KPЭ4Г3В1	Соединитель электрический	1
* ОТО 339.097 ТУ	Преобразователь манометрический ПМТ-6-3 (ПМТ-6-3М-1)	1
РКСА 421865.011РЭ	Руководство по эксплуатации	1
РКСА 421865.011ПС	Паспорт	1

*Поставляется по согласованию с заказчиком

1.3 Устройство и работа

1.3.1 На лицевой панели прибора (см. рис. 1) расположены :

- четырехзначное табло;
- индикатор состояния работа - «↻»;
- индикатор обрыва преобразователя (АВАРИЯ) – «!»;
- индикаторы выдачи сигналов блокировки «1», «2»;
- кнопки ввода уставок и управления прибором – «↻», «▽», «△» и «◀▶».

Назначение кнопок приведено далее по тексту.

1.3.2. На задней панели прибора расположены контакты для подключения к внешним устройствам.

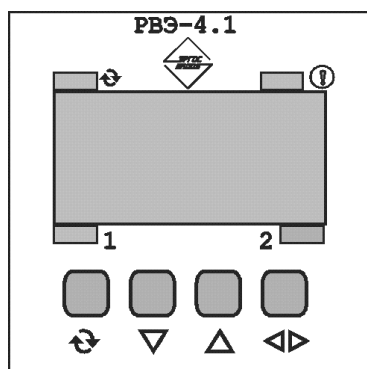


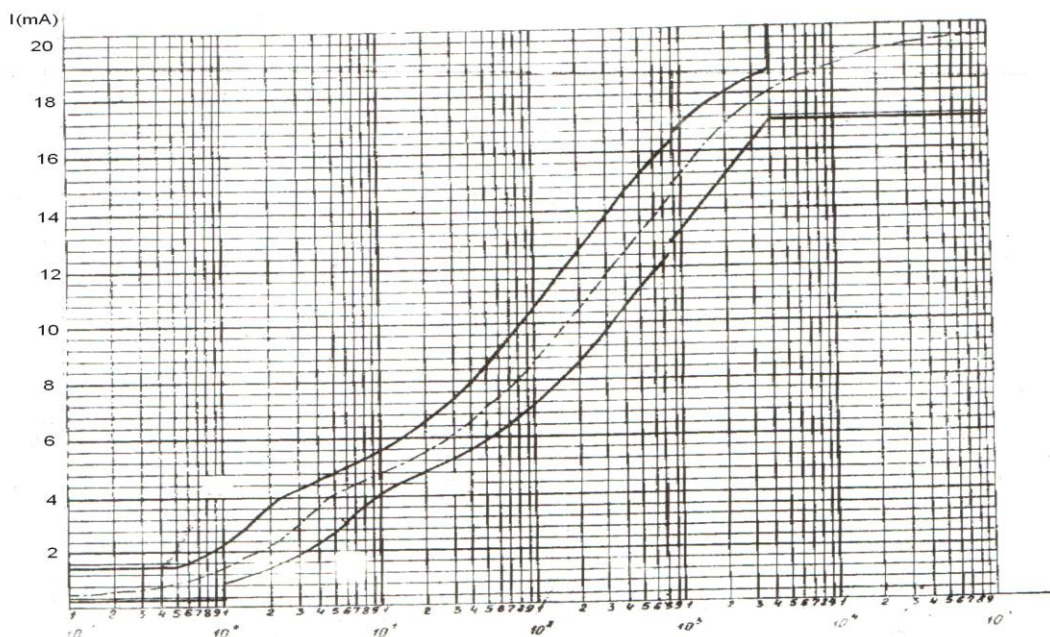
Рисунок 1

1.3.3. На боковой части прибора нанесено наименование, его исполнение, напряжение питания, заводской номер, а также схемы подключения прибора к внешним цепям

1.3.4. Прибор работает следующим образом.

Через преобразователь пропускается ток, разогревающий нить до температуры около 200°С (режим постоянного сопротивления 116,5 Ом). Напряжение с разогретой нити подается на нормализующий усилитель. Нормализованный сигнал поступает на аналоговый вход процессора. Процессор вычисляет остаточное давление в соответствии с характеристикой преобразователя, индицирует его и выдает сигналы блокировки на выходные реле.

График зависимости тока на выходе Y2 в исполнении "0" по выходу (ЦАП) от глубины вакуума измеренного прибором представлен на Рис.2



2 Использование по назначению

2.1 Указание мер безопасности

2.1.1 Пуск и наладка прибора должны проводиться персоналом, прошедшим инструктаж по технике безопасности и изучившим устройство, принцип действия и правила монтажа, и имеющим квалификационную группу не ниже II в соответствии с «Правилами техники безопасности при эксплуатации электроустановок потребителей» (ПТБ).

2.1.2 По способу защиты человека от поражения электрическим током Прибор соответствует классу 1 по ГОСТ 12.1.019

2.1.3 Запрещается проводить внешние соединения или разъединения, не отключив прибор от сети питания.

2.2 Подготовка к использованию

2.2.1 Перед эксплуатацией необходимо выполнить следующие операции:

- выдержать прибор в течение 24 ч в нормальных условиях, в случае транспортирования его в условиях повышенной влажности или низких температур;
- подключить соединительные провода клеммам в соответствии со схемой подключения (см. рис. 3,4),
- подать напряжение питания на прибор.

При этом на индикаторе индицируется значение остаточного давления в вакуумной системе. Например: при атмосферном давлении индицируется значение $8.0E4$ — $1.0E5$ — что соответствует 80000 — 100000 Па (цифра после знака E — степень числа 10, на это число умножается значение находящиеся перед знаком E).

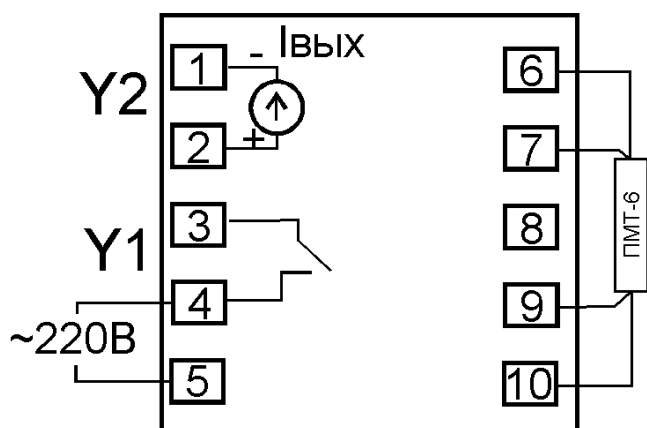


Рисунок 3. Схема подключения внешних устройств в исполнении "0" по выходу

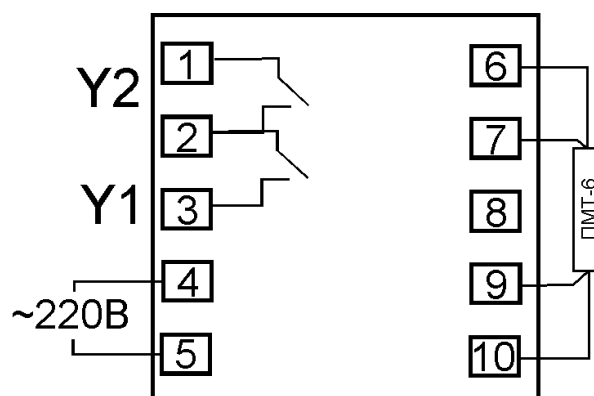


Рисунок 4. Схема подключения внешних устройств в исполнении "2" по выходу

2.3 Основные режимы работы прибора

Прибор может находиться в трех основных режимах:

1) Режим измерения

В этом режиме прибор не выдает управляющих сигналов на выходы, т.е. работает как измерительный прибор. Из этого состояния прибор можно перевести в режим предустановки или рабочий режимы.

2) Режим предустановки

Режим предустановки предназначен для задания коэффициентов регулирования, кодов конфигурации, калибровки прибора. Из этого состояния прибор можно перевести в режим измерения.

3) Рабочий режим.

В рабочем режиме прибор производит управление внешними устройствами в соответствии с заданием. Из этого состояния прибор можно перевести в режим измерения.

Последовательность действий оператора приведена в таблицах 2,3.

2.4 Порядок работы

2.4.1 Перейти в программный режим. Установить необходимые значения коэффициентов, параметров и код конфигурации прибора. Произвести калибровку прибора и преобразователя при атмосферном давлении (калибровка при атмосферном давлении производится и после замены преобразователя). Перевести прибор в рабочий режим. Порядок действий изложен в таблицах 2,3.

2.4.3. В случае обрыва или неисправности преобразователя или подводящего кабеля прибор перейдет в режим СТОП.

Таблица 2 ПОРЯДОК ИЗМЕНЕНИЯ РЕЖИМА РАБОТЫ



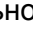


Цель	Действие	Индикация
Перейти в режим предустановки	В режиме измерения нажать на кнопку « Δ » или « ∇ »	Отсутствует свечение индикатора «  », «P_»
	Длительное нажатие на кнопку «  »	«P10»
Перейти в режим измерения	Длительное нажатие на кнопку «  » (~15с)	Остаточное давление (Па)
Перейти в рабочий режим	Нажать на кнопку «  »	Остаточное давление (Па), свечение индикатора «  »

Таблица 3 РЕЖИМ ПРЕДУСТАНОВКИ





Цель	Действие	Показание табло
Проверить состояние ячеек программирования (табл.4)	Последовательным нажатием на кнопку « Δ » или « ∇ » выбрать необходимую ячейку. Нажать на кнопку «  »	Установленное значение
Изменить численное значение ячейки	Выбрать необходимую ячейку. Последовательным нажатием на кнопку «  » выбрать необходимый разряд, который требуется изменить, нажать на кнопку « Δ » или « ∇ » не отпуская кнопку «  » установить необходимое значение.	Измененное значение
Перейти в режим измерения	Нажать на кнопку «  » (~ 15с) затем отпустить кнопку	Остаточное давление (Па)

Таблица 4 ПРОГРАММИРУЕМЫЕ ЗНАЧЕНИЯ

Ячейки программирования	Назначение и диапазон допустимых значений
PP 0	Техническое значение точки 1 - 0.5В (используется при калибровке)
PP 1	Техническое значение точки 2 - 7В (используется при калибровке)
PP 2	Техническое значение приборы с преобразователем при атмосферном давлении (используется при калибровке с преобразователем)
PP 3*	Калибровка канала ШИМ (точка 4 мА)
PP 4*	Калибровка канала ШИМ (точка 16 мА)
P1 0	Время фильтра канала измерения (2-10с)
P1 1	Коэффициент газовой среды (Установить равным 1)
P1 2	Уставка компаратора 1, Па (1..9999)
P1 3	Зона возврата (гистерезис) компаратора 1, Па (1..9999)
P1 4	Уставка компаратора 2, Па (1..9999) (для исполнения "2" по выходу)
P1 5	Зона возврата (гистерезис) компаратора 2, Па (1..9999) (для исполнения "2" по выходу)
P1 6	Режим работы выходов Y1, Y2 **

Примечания:

Ячейки PP0,PP1 служат для калибровки приборы и изменению не подлежат.

PP2 калибруется под каждый датчик ПМТ-6, подключаемый на вход.

*Только для исполнения "0" по выходу

**Режим работы выходов (P 1 6) – установить численное значение, которое равно сумме числовых значений функций (таблица 5,6)

Режим работы выходов для исполнения "0" по выходу Y2

Таблица 5

№	Функция	Значение
1	Компаратор 1 – прямой (инверсный)	0 (1)
2	ЦАП 4-20 (0-20) мА	0 (2)
3	По прерыванию напряжения питания переходить в режим «СТОП» (запоминать текущее состояние)	0 (4)

Режим работы выходов для исполнения "2" по выходу Y2

Таблица 7

№	Функция	Значение
1	Компаратор 1 – прямой (инверсный)	0 (1)
2	Компаратор 2 – прямой (инверсный)	0 (2)
3	На выход компаратора 2 выдавать сигнал АВАРИЯ (Авария – при обрыве датчика)	0 (4)
4	По прерыванию напряжения питания переходить в режим измерение (сохранить предыдущий режим)	0 (8)

Реле K1, K2 включены в случае: комаратор прямой — остаточное давление выше заданного, компаратор инверсный — ниже.

2.5. Основные неисправности и методы их устранения

Основные неисправности и методы их устранения приведены в таблице 8

Таблица 8

Внешнее проявление	Причина	Метод устранения
На табло индицируется авария « ! »	Обрыв преобразователя или подводящих сигнальных линий	Проверить соединения и сопротивление преобразователя ($R=67,5-76,5 \text{ Ом}$)
Показания прибора не соответствуют предполагаемому остаточному давлению	Нарушены коэффициенты калибровки РР 0 – РР 2 таблицы 4	Провести калибровку прибора, п.4.5

3 Техническое обслуживание

3.1 Техническое обслуживание прибора заключается в проведении профилактических работ в процессе эксплуатации, выполнения правил эксплуатации, изложенных в данном руководстве, и периодической калибровке приборов.

3.2 Профилактические работы проводятся не реже одного раза в год работниками, которые непосредственно эксплуатируют прибор, и сводятся к его внешнему осмотру.

4. Методика калибровки

Этот раздел устанавливает порядок проведения калибровки прибора. Интервал между калибровками – 1 год.

4.1 Испытания прибора

4.1.1 При проведении испытаний должны быть выполнены операции, указанные в таблице 9.

Таблица 9

Наименование операции	№ пункта РЭ
1 Внешний осмотр	4.5.1
2 Проверка индикации режимов работы и функционирования прибора.	4.5.2
3 Проверка электрического сопротивления изоляции	4.5.3
4 Контроль основной приведенной погрешности измерения	4.5.4

4.2 Средства для проведения испытаний

4.2.1 При проведении испытаний должны быть применены средства, указанные в таблице 10

Таблица 10

№ пунктов методики испытаний	Средства испытаний и их нормативно-технические характеристики
4.5.3	Мегомметр М100/3, ТУ 25-04.2131-76. Диапазон измерения 0-100МОм, выходное напряжение 500 В.
4.5.4	Источник регулируемого напряжения; вольтметр универсальный цифровой В7-38, кл. точности 0, 1.

Примечание. Допускается применение других средств испытаний с характеристиками не хуже приведенных в таблице 10

4.3 Требования безопасности

4.3.1 При проведении испытаний прибора необходимо соблюдать « Правила технической эксплуатации электроустановок потребителей », утвержденные Госнадзором; требования ГОСТ 112.2.007-0-15 и правила безопасности, указанные в эксплуатационных документах на средства испытаний.

4.4 Условия проведения испытаний и подготовка к ним

4.4.1 При проведении испытаний должны выполняться следующие условия:

- температура окружающего воздуха $(20 \pm 5 \text{ }^{\circ}\text{C})$;
- относительная влажность 30- 80 %;
- атмосферное давление 84 – 106 кПа;
- напряжение сети $(220^{+22}_{-33}) \text{ В}$;
- частота сети питания $(50 -60) \pm 1 \text{ Гц}$;

-отсутствие вибрации, тряски, ударов.

4.4.2 Средства испытаний и вспомогательное оборудование, которое используется, должны быть подготовлены к работе в соответствии с эксплуатационной документацией.

4.5 Проведение испытаний

4.5.1 Внешний осмотр

При внешнем осмотре необходимо установить:

- отсутствие грубых механических повреждений;

4.5.2. Проверка индикации режимов работы и функционирования приборов.

Эта проверка включает в себя проверку всех параметров, которые представлены в п.1.2.3. Результат проверки считается положительным, если с помощью клавиатуры полностью реализуются возможности, которые представлены в п.1.2.3.

4.5.3 Проверка электрического сопротивления изоляции.

Мегомметр с номинальным напряжением 500 В подключить между замкнутыми контактами 4,5 и замкнутыми контактами 6,7,9,10. Показания мегомметра снимать через 1 минуту после прикладывания его напряжения. Сопротивление изоляции должно быть не менее 20 Мом.

4.5.4 Контроль основной приведенной погрешности канала измерения

Контроль основной приведенной погрешности канала измерения напряжения проводить в нормальных условиях в четырех точках (1; 3;5; 6) В.

Собирать измерительную схему в соответствии с рисунком 5.

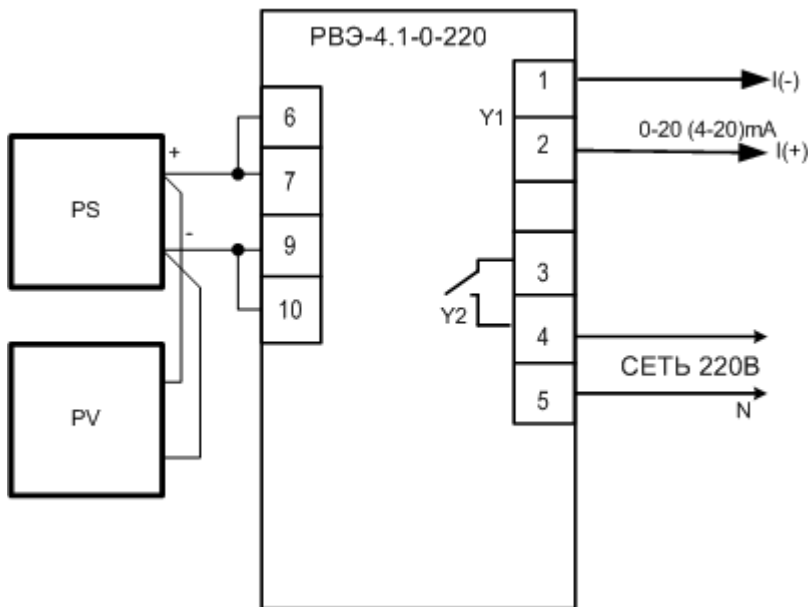


Рисунок 5

Схема контроля погрешности приборы

PS – источник регулируемого напряжения; PV - вольтметр

4.5.5. Установить на источнике напряжения значение (1.000±0.001)В.

Нажать на кнопку «◀▶». При этом на цифровом индикаторе должно высветиться значение «100.0» (т.е поданное напряжение, умноженное на 100). Повторить измерения при входных напряжениях 3.000, 5.000 и 6.000 В.

4.5.6. Основную приведенную погрешность измерения напряжения на преобразователе рассчитывают по формуле

$$\delta = \frac{U_t - T_3}{T} \cdot 100, \quad (2)$$

где U_t – показания индикатора приборы, В;

T_3 – расчетные значения показания индикатора прибора, В;

T – диапазон измерения 8В;

4.5.7. Прибор считают выдержавшим испытания, если значения основной приведенной погрешности измерения не превышают 0.25%.

4.5.8. В случае несоответствия произвести калибровку прибора следующим образом:

- подключить прибор в соответствии с рисунком 4;
- подать на входы 6+7, 8+10 прибора напряжение 0.500В от внешнего источника напряжения;
- войти в режим программирования (см. табл.2,3);
- войти в режим программирования и выбрать ячейку «PP 0» (калибровка приборы, точка 0.5В);
- при нажатии на кнопку «◀▶» на индикаторах прибора будет отображаться значение напряжения, измеренное прибором, в условных единицах;
- нажать кнопку «◀▶» затем «↺», отпустить в обратной последовательности,
 - выбрать ячейку «PP 1»;
 - подать на входы прибора напряжение 7.000В от внешнего источника напряжения;
 - при нажатии на кнопку «◀▶» на индикаторах прибора будет отображаться значение напряжения, измеренное прибором, в условных единицах;
- нажать кнопку «◀▶» затем «↺», отпустить в обратной последовательности.

4.5.9. Провести калибровку приборы и преобразователя.

Подключить преобразователь ПМТ-6-3, располагая его строго вертикально (схема подключения на рис1), проверку проводить при t° окружающей среды $20^{\circ}\text{C}\pm 5^{\circ}$ с относительной влажностью $65\% \pm 5\%$ и атмосферном давлении $100\text{кПа} \pm 4\text{кПа}$.

Выдержать прибор в включенном состоянии 15-20 мин.

2 Выбрать ячейку «PP 2»;

- при нажатии на кнопку «◀▶» на индикаторах прибора будет отображаться значение напряжения на преобразователе, измеренное в условных единицах;
- нажать кнопку «◀▶» затем «↺», отпустить в обратной последовательности,
- войти в режим измерения, контролируя на индикаторах показание $1,0\text{E}5\text{—}8\text{E}4$ ($100000\text{—}80000\text{Па}$).

5 Текущий ремонт

5.1 Приборы относятся к восстанавливаемым и ремонтпригодным в условиях предприятия-изготовителя.

6 Хранение и транспортирование

6.1 Упакованные приборы должны храниться в условиях согласно ГОСТ 15150-69.

6.2 Приборы в транспортной таре следует транспортировать транспортом любого вида в крытых транспортных средствах и в соответствии с правилами, действующими на транспорте каждого вида в условиях 4 по ГОСТ 15150-69.

7 Утилизация

7.1 Материалы, из которых изготовлены приборы не опасны для жизни и здоровья людей и не засоряют окружающую среду.

После окончания срока эксплуатации и хранения приборы должны быть демонтированы с объекта в установленном порядке.

8 Гарантии изготовителя

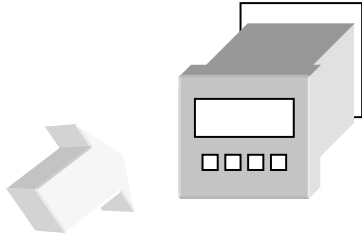
8.1 Изготовитель гарантирует соответствие приборов характеристикам РКСА 42111865.011-01 РЭ в течение 18 месяцев с момента поставки, при выполнении условий эксплуатации и хранения.

8.2 Гарантийный срок хранения – 6 месяцев с момента изготовления.

9 Монтаж прибора

9.1 Вырезать в щите квадратное отверстие, размером 45x45мм

9.2. Вставить прибор в отверстие щита с наружной стороны.



9.3. Установить и прижать фиксатор корпуса с тыльной стороны

