

ПАО "ЭЛЕКТРОИЗМЕРИТЕЛЬ"



**ПРИБОР ЭЛЕКТРОИЗМЕРИТЕЛЬНЫЙ
МНОГОФУНКЦИОНАЛЬНЫЙ
(ВОЛЬТАМПЕРФАЗОМЕТР)
4303**

**ПАСПОРТ
2.728.073 ПС**

ВНИМАНИЕ!

*Не приступайте к работе с прибором не изучив содержание паспорта.
В связи с постоянной работой по совершенствованию прибора в конструкцию могут быть внесены некоторые изменения, не влияющие на его технические характеристики и не отраженные в настоящем паспорте.*

1 НАЗНАЧЕНИЕ

1.1 Прибор электроизмерительный многофункциональный (вольтамперфазометр) 4303 (далее - *прибор*), предназначен для измерений в электрических сетях общего назначения переменного тока частотой 50 Гц:

среднеквадратического значения напряжения и силы переменного тока синусоидальной формы без разрыва цепи с помощью индивидуальной вспомогательной части (трансформатор с размыкающимся магнитопроводом), далее по тексту - трансформатор;

угла сдвига фаз между током и напряжением или двумя напряжениями;

коэффициента мощности в однофазных или трехфазных сетях переменного тока .

Кроме того, прибор предназначен для определения порядка чередования фаз в трехфазной системе напряжений.

1.2 Область применения прибора - эксплуатационное обслуживание релейных схем защиты и силовых цепей электроустановок.

1.3 Рабочие климатические условия применения прибора:
температура окружающего воздуха от минус **10** до плюс **40 °С**, верхнее значение относительной влажности воздуха **90 %** при температуре **30 °С**, атмосферное давление **84-106,7 кПа (630 - 800 мм рт.ст.)**.

2 ТЕХНИЧЕСКИЕ ХАРАКТЕРИСТИКИ

2.1 Измеряемые прибором величины, диапазоны измерений, классы точности, пределы допускаемой основной погрешности в нормальных условиях применения (таблица 2), сила тока, потребляемого прибором соответствуют указанным в **таблице 1**.

2.2 Основная погрешность, изменения показаний (дополнительная погрешность) прибора и вариация показаний прибора (γ) выражаются в процентах в виде *приведенной погрешности* по формуле (1):

$$\gamma = \frac{\Delta \cdot 100}{X_N}, \quad (1)$$

где: Δ - значение абсолютной погрешности, выраженное в единицах измеряемой величины или единицах длины шкалы;

X_N - нормирующее значение, выраженное в тех же единицах, что и абсолютная погрешность.

Нормирующее значение X_N принимать равным:

- конечному значению диапазона измерения силы и напряжения переменного тока;
- арифметической сумме конечных значений диапазона измерений угла сдвига фаз, коэффициента мощности.

Минимальные значения цены деления шкал соответствуют:

5 ° по шкале угла сдвига фаз;

2 мА по шкале силы переменного тока;

0,02 В по шкале напряжения переменного тока;

0,01 по шкале коэффициента мощности.

2.3 Отклонение указателя прибора от нулевой отметки шкалы (нулевая отметка шкалы угла сдвига фаз) не более 1 мм.

Таблица 1

Измеряемая величина	Диапазон измерений	Класс точности	Пределы допускаемой основной приведенной погрешности, %	Потребление от измеряемого сигнала, мА, не более
Сила переменного тока, <i>A</i>	0-0,05 0-0,5;0-1; 0-5;0-10	10 2,5	± 10 $\pm 2,5$	2,5
Напряжение переменного тока, <i>B</i>	0-0,5 0-1;0-5; 0-25;0-150; 0-250;0-500	10 2,5	± 10 $\pm 2,5$	0,1 0,5
Угол сдвига фаз между напряжениями, φ°	180-0-180	1,5	$\pm 1,5$	0,5*(по опорному и измерительному каналам соответственно)
Угол сдвига фаз между напряжением и током, φ°	180-0-180	1,5	$\pm 1,5$	0,5*(по опорному каналу); 2,5 (по измерительному каналу)
Коэффициент мощности	1-0-1	4,0	$\pm 4,0$	0,5*(по опорному каналу); 2,5 (по измерительному каналу)
* Потребление от измеряемого сигнала по опорному каналу дано без учета потребления встроенного источника питания от сети переменного тока.				

2.4 Переброс указателя прибора не превышает его установившегося отклонения более, чем на **20 %** длины наибольшей шкалы, минимальное значение которой **76 мм**.

2.5 Предел допускаемой вариации показаний прибора равен **0,75 %**.

2.6 Время успокоения прибора не превышает **4 с**. Время установления рабочего режима прибора не превышает **30 с** после включения.

Продолжительность непрерывной работы - в течение **16 ч** с перерывом до повторного включения **1 ч**. В процессе работы, при необходимости, следует заменять встроенные электрохимические источники тока.

2.7 Значения силы тока, потребляемого прибором от измеряемого сигнала не более указанных в **таблице 1**. Мощность потребляемая от источника питания, не более **0,35 ВА** (ток потребления, не более, **50 мА**).

Мощность потребляемая от сети переменного тока с частотой **50 Гц** и напряжением **57 В; 100 В; 220 В; 380 В** не более **5 ВА**.

2.8 Электрическая изоляция между корпусом и изолированными от корпуса по постоянному току электрическими цепями прибора и трансформатора с размыкающимся магнитопроводом в нормальных условиях применения должна выдерживать в течение **1 мин** действие испытательного напряжения переменного тока синусоидальной формы частотой **(50±1) Гц**, среднеквадратическим значением **2 кВ**.

Таблица 2

Влияющая величина	Нормальное значение
<i>Положение прибора</i>	<i>Горизонтальное $\pm 2^\circ$</i>
<i>Температура окружающего воздуха, $^\circ\text{C}$</i>	<i>20 ± 5</i>
<i>Относительная влажность воздуха, %</i>	<i>30-80</i>
<i>Атмосферное давление кПа (мм рт. ст.)</i>	<i>84-106,7(630-800)</i>
<i>Частота, Гц</i>	<i>50 ± 1</i>
<i>Форма кривой измеряемых силы напряжения переменного тока</i>	<i>Синусоидальная с коэффициентом не синусоидальности кривой не более 1%</i>
<i>Симметрия трехфазной системы напряжений</i>	<i>Симметричная, разность между любым из трех линейных напряжений и средним значением, а также между любым из трехфазных напряжений и средним значением не более $\pm 0,3$ % среднего значения</i>
<i>Напряжение при измерении угла сдвига фаз и коэффициента мощности на входе опорного канала прибора, В</i>	<i>(57*; 100*; 220; 380) ± 2 %</i>
<i>Напряжение питания прибора от исследуемой сети, В</i>	<i>(57; 100; 220; 380) ± 10 %</i>
<i>Напряжение питания прибора от электрохимических источников тока, В</i>	<i>5,4-6,6</i>
<i>Напряжение при измерении угла сдвига фаз, на входе измерительного канала прибора, (1-500) В</i>	<i>От 40 до 100 % конечного значения диапазона измерения напряжения переменного тока</i>
<i>Ток при измерении угла сдвига фаз и коэффициента мощности, (0,5-10) А</i>	<i>От 50 до 100 % конечного значения диапазона измерения силы переменного тока</i>
<i>Ориентация прибора (относительно магнитного поля Земли)</i>	<i>Любая</i>
<i>Внешнее магнитное поле</i>	<i>Магнитное поле Земли</i>
<i>Ферромагнитная опорная плоскость</i>	<i>Отсутствие</i>
<i>Расположение токопровода в окне размыкающегося магнитопровода трансформатора</i>	<i>Геометрическая середина окна размыкающегося магнитопровода трансформатора</i>
<i>* В настоящем паспорте 57 В и 100 В - номинальные значения напряжения вторичных обмоток трансформаторов</i>	

2.9 Пределы допускаемых изменений показаний (дополнительных приведенных погрешностей) прибора в интервале влияющих величин рабочих условий применения установлены в **таблице 3**.

2.10 Прибор выдерживает перегрузки током или напряжением: длительные, равные **120 %** от конечного значения диапазона измерений, в течение **2 ч**; кратковременные - десять ударов током или напряжением. Время включения под перегрузку **5 с** с интервалом **20 с**.

Кратковременные перегрузки не должны превышать в диапазонах измерений:

до **1 А - $5I_k$** ; свыше **1 А - $2I_k$** ;

до **100 В - $5U_k$** , свыше **100 В - $2U_k$** (но не более **2 кВ**),

где: I_k и U_k - конечные значения диапазонов измерений силы тока и напряжения.

2.11 Габаритные размеры прибора с закрытой крышкой - **240 x 134 x 105 мм**.

Таблица 3

Влияющая величина	Значение (интервал) влияющей величины	Пределы допускаемого изменения показаний (допускаемой дополнительной приведенной погрешности)
Температура окружающего воздуха	От минус 10 до плюс 40 °С	± 10 % в диапазонах измерения 0-0,05 А и 0-0,5 В ; $\pm 2,5$ % в остальных диапазонах измерения силы и напряжения переменного тока; $\pm 1,5$ % при измерении угла сдвига фаз; ± 4 % при измерении коэффициента мощности соответственно (на каждые 10 °С изменения температуры)
Относительная влажность воздуха (влагоустойчивость)	90 % при температуре 30 °С	± 10 % в диапазонах измерения 0-0,05 А и 0-0,5 В ; $\pm 2,5$ % в остальных диапазонах измерения силы и напряжения переменного тока; $\pm 1,5$ % при измерении угла сдвига фаз; ± 4 % при измерении коэффициента мощности
Положение	Отклонение от горизонтального на 10 ° в любом направлении	$\pm 1,5$ %
Форма кривой измеряемых силы и напряжения переменного тока	Синусоидальная с коэффициентом не синусоидальности кривой не более 5 % под влиянием 2, 3 или 5 гармонической составляющей	$\pm 5,0$ %
Внешнее однородное магнитное поле	Постоянное с индукцией 0,5 мТл	$\pm 1,5$ %
	Переменное с индукцией 0,5 мТл частоты 50 Гц	$\pm 1,5$ %
Ферромагнитная опорная плоскость	Толщина (2 ± 0,5) мм	$\pm 0,75$ %
Такой же прибор	Размещенный вплотную, до этого находившийся на расстоянии не менее 1 м	$\pm 0,75$ %
Напряжение при измерении угла сдвига фаз и коэффициента мощности на входе опорного канала прибора	(57; 100; 220; 380) В ±15 %	$\pm 1,5$ %
Окно размыкающего магнитопровода трансформатора	Перемещение токопровода от геометрического центра окна в его пределах	$\pm 1,0$ %

2.12 Масса прибора, не более, **1,5 кг**. Масса комплекта поставки прибора с принадлежностями, не более, **2,7 кг**.

2.13 Средний полный срок службы прибора, не менее, **12 лет**.

2.14 Суммарная масса драгоценных металлов в приборе: золото - **0,026 г**, серебра - **0,714 г**, платины - **0,006 г** (растяжка), палладий - **0,007 г**.

2.15 Суммарная масса цветных металлов в приборе: алюминия и алюминиевых сплавов - **32 г** (шильдики, обойма, циферблат); кобальта - **9 г** (магнит измерительного механизма); меди и сплавов на медной основе - **124 г** (обмотка, гнезда, провода).

3 КОМПЛЕКТНОСТЬ

3.1 Вместе с прибором поставляются:

трансформатор с размыкающимся магнитопроводом	- 1 шт.
паспорт	- 1 экз.
свидетельство о приемке	- 1 экз.
провод соединительный	- 4 шт.
зажим контактный	- 4 шт.
сменная вставка плавкая на номинальный ток 0,16 А	- 2 шт.
футляр для укладки принадлежностей	- 2 шт.
ремень	- 1 шт.

П р и м е ч а н и я. 1. Допускается поставлять свидетельство о приемке не отдельным документом, а в составе паспорта одним из его разделов.

2 Прибор поставляется без электрохимических источников тока.

4 УСТРОЙСТВО И ПРИНЦИП РАБОТЫ

4.1 Элементы электрической схемы прибора расположены на печатных платах и заключены в корпус из изоляционного материала. Органы управления, отсчетное устройство размещены на лицевой стороне прибора.

4.2 Камера электрохимических источников тока типа **A316** (**КВАНТ, ПРИМА, УРАН** или аналогичные) для питания расположена с тыльной стороны корпуса. Конструкция прибора предусматривает смену электрохимических источников тока и плавкой вставки без нарушения клейма предприятия - изготовителя.

4.3 В приборе применен механизм измерительный магнитоэлектрической системы с подвижной катушкой на растяжках с внутрикатушечным магнитом, с механическим противодействующим моментом и механическим указателем (стрелкой). Ток полного отклонения механизма измерительного равен **100 мкА**.

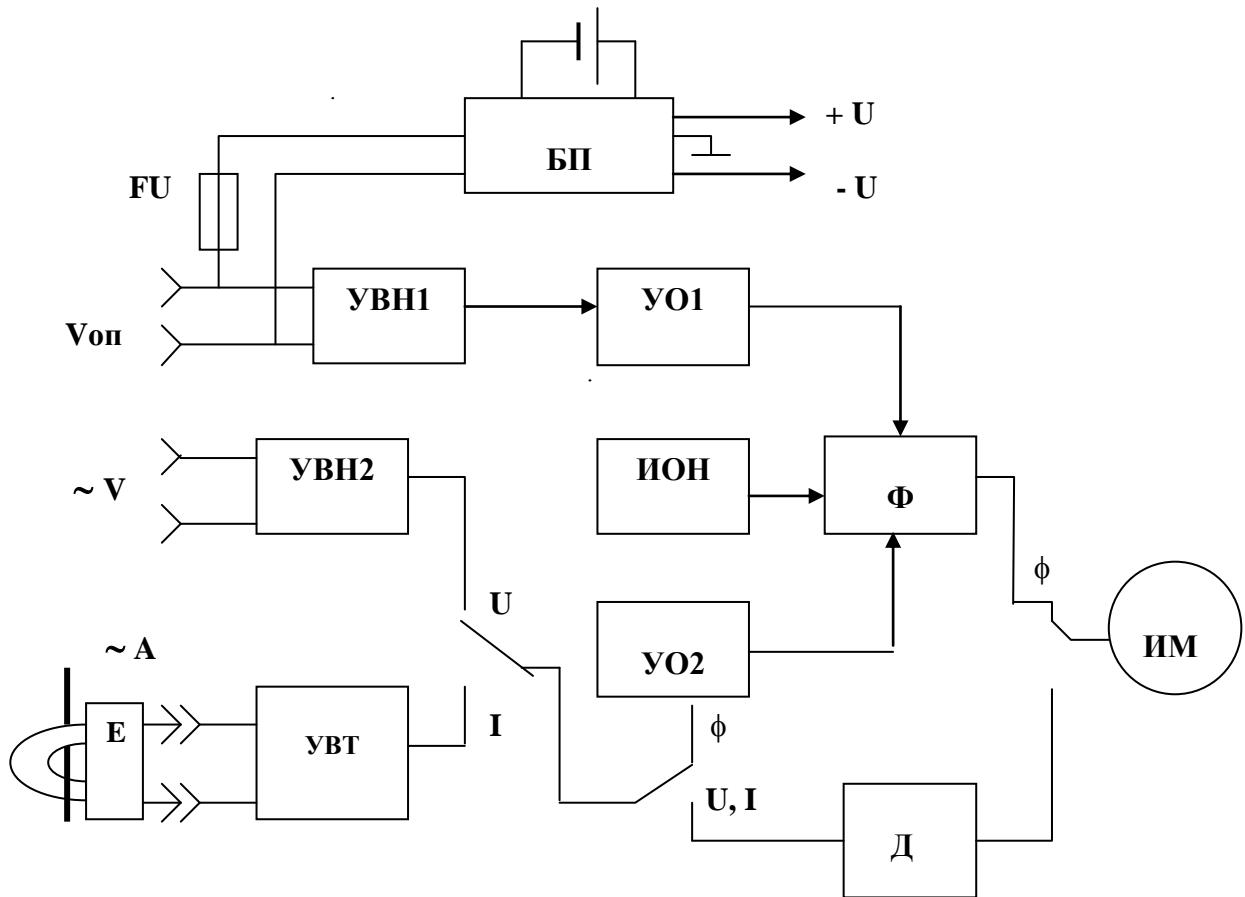
4.4 Расширение диапазонов измерения при измерении силы тока осуществляется с помощью коммутации коэффициента передачи устройства ввода тока УВТ.

4.5 По принципу действия прибор относится к приборам выпрямительной системы с электронными преобразователями в измерительных цепях и измерительными механизмами прямого преобразования. Питание прибора осуществляется от встроенных электрохимических источников тока или от сети переменного тока частотой **50 Гц** и напряжением **57; 100; 220; 380 В** с помощью встроенного блока питания.

4.6 На рисунке 1 приведена структурная схема прибора, поясняющая его принцип действия (измерения).

В приборе имеются два аналогичных устройства ввода напряжения УВН1 и УВН2. УВН1 предназначено для измерения угла сдвига фаз и коэффициента мощности и используется в опорном канале. Фаза входного сигнала опорного канала является началом отсчета угла сдвига фаз входного сигнала измерительного канала. УВН2 используется, при измерении значения напряжения и угла сдвига фаз между двумя напряжениями, в измерительном канале.

Трансформатор с размыкающимся магнитопроводом предназначен для измерения силы тока переменного тока без разрыва цепи и линейного преобразования тока в напряжение.



- УВН** - устройство ввода напряжения;
УВТ - устройство ввода тока;
УО - усилитель-ограничитель;
ИОН - источник опорного напряжения;
Ф - фазометр;
Д - детектор;
ИМ - измерительный механизм;
БП - блок питания;
Е - трансформатор с размыкающим магнитопроводом

Рисунок 1- Структурная схема прибора

Устройство ввода тока применяется для компенсации амплитудной и фазовой погрешности трансформатора с размыкающим магнитопроводом.

Усилители-ограничители преобразовывают сигнал синусоидальной формы в прямоугольную.

Источник опорного напряжения используется в схеме фазометра в цепи питания аналогового транзисторного ключа для формирования калиброванного сигнала прямоугольной формой, пропорциональному углу сдвига фаз.

Детектор, функционально выполнен как линейный выпрямитель на активных элементах и предназначен для измерения переменного тока и напряжения.

Блок питания может работать как от электрохимических источников тока, так и от сети переменного тока с частотой **50 Гц** напряжением **57; 100; 220 или 380 В**.

Измерительный механизм предназначен для визуального считывания значения измеряемой величины.

5 УКАЗАНИЯ МЕР БЕЗОПАСНОСТИ

5.1 При работе с прибором необходимо соблюдать правила техники безопасности.

5.2 К работе с прибором при измерениях в электрических цепях с напряжениям более **42 В** допускаются лица, прошедшие инструктаж и обучение безопасным методам труда с присвоением квалификационной группы по технике электробезопасности.

Подключать прибор к электрическим цепям объекта измерений следует посредством соединительных проводов и трансформатора с размыкающимся магнитопроводом, входящих в комплект поставки.

Недопустимо переключение прибора с одного вида измерений на другой, а также переключение диапазонов измерений без отключения прибора от исследуемой цепи.

ВНИМАНИЕ! ЗАПРЕЩАЕТСЯ РАБОТА ПРИБОРА СО СНЯТОЙ КРЫШКОЙ КАМЕРЫ ЭЛЕКТРОПИТАНИЯ.

6 ПОДГОТОВКА ПРИБОРА К РАБОТЕ И ПОРЯДОК РАБОТЫ

6.1 Для получения достоверных результатов измерений и для предупреждения возможных повреждений прибора необходимо соблюдать следующие правила:

выдерживать прибор в течение **4 ч** в рабочих климатических условиях применения, если прибор длительное время находился в климатических условиях, отличных от рабочих и **48 ч**, если прибор находился при влажности окружающего воздуха, соответствующей предельным условиям транспортирования;

установить кнопки переключателя видов измерения в верхнее фиксированное положение;

установить в прибор электрические источники тока;

установить прибор в горизонтальное положение;

установить корректором " \leftrightarrow " указатель измерительного механизма прибора на отметку механического нуля (нулевая отметка шкалы "**V, A**");

проконтролировать работоспособность источников питания прибора, для чего:

при питании от встроенных электрохимических источников тока установить кнопки "**1**",

"**V_{оп}**" и "**V_б**" переключателя видов измерений в нижнее фиксированное положение

(далее по тексту - включение), при этом должен отклониться указатель измерительного механизма прибора не менее чем на **18 делений** по шкале "**V, A**";

при питании от сети перевести кнопку "**V_{оп}**" переключателя видов измерения в верхнее

фиксированное положение, установить ручку переключателя диапазонов измерения "**V_{оп}**" в одно из положений соответствующее напряжению в сети, подать на входные гнезда "*** ***" и

"**V_{оп}**" напряжение сети, при этом должен отклониться указатель измерительного механизма прибора на количество делений, указанных выше.

В процессе измерений прибором кнопка "**1**" переключателя видов измерений должна находиться во включенном положении.

6.2 Для измерения напряжения в диапазоне до **0,5 В** необходимо: включить кнопку "**0,5 V**" переключателя видов измерений, установить ручку переключателя диапазонов измерения в положение "**0,5 V**", подключить соединительные провода к гнездам "*** ***" и "**V**" прибора и к объекту измерений.

Отсчет результатов измерений произвести по шкале "**V, A**".

Для измерения напряжения в диапазонах более **0,5 В** необходимо включить кнопку "**V**" переключателя видов измерений, а ручку переключателя диапазонов измерений установить в положение

ние, соответствующее предполагаемому значению измеряемого напряжения и далее по описанию измерения **0,5 В**.

6.3 Измерение силы тока производится без разрыва токоведущей цепи с помощью трансформатора с размыкающимся магнитопроводом.

Для измерения силы тока необходимо включить кнопку "А" переключателя видов измерений, ручку переключателя диапазонов измерений установить в положение, соответствующее предполагаемому значению силы измеряемого тока, к гнездам прибора "*" и "А" соединительными проводами подключить одноименные гнезда трансформатора, наложить трансформатор на токопровод, разместив его примерно в центре окна трансформатора.

Отсчет результата измерений произвести по шкале "V, A".

6.4 Для измерения угла сдвига фаз между двумя напряжениями необходимо включить кнопки "V" и "φ" переключателя видов измерений, установить ручку переключателя диапазонов опорного напряжения в одно из положений соответствующему напряжению сети, а переключателя диапазонов измерений - в положение соответствующее ожидаемому значению напряжения.

К гнездам "*" и "Vоп" прибора соединительными проводами подключить опорное напряжение, а к гнездам "*" и "V" - объект измерений.

Отсчет результата измерений произвести по шкале "φ°".

6.5 Для измерения угла сдвига фаз между напряжением и силой тока необходимо включить кнопки "А" и "φ" переключателя видов измерений, установить ручку переключателя диапазонов опорного напряжения в одно из положений соответствующему напряжению сети, а переключателя диапазонов измерений - в положение соответствующее ожидаемому значению силы тока.

К гнездам "*" и "Vоп" прибора соединительными проводами подключить опорное напряжение, а к гнездам "*" и "А" - трансформатор, при этом гнезда прибора и трансформатора с одноименными обозначениями должны быть соединены между собой.

Наложить на токопровод трансформатор, причем сторона магнитопровода с обозначением "*" должна быть обращена к генераторному концу токопровода.

Отсчет результата измерения производится по шкале "φ°".

При измерении угла сдвига фаз по индикаторам с обозначением "Инд" и "Емк" определяется характер нагрузки - индуктивная или емкостная.

6.6 Измерение коэффициента мощности следует производить в соответствии с порядком, установленным в п.6.5 настоящего паспорта, но отсчет результата измерений следует производить по шкале "cos φ".

6.7 Определение порядка чередования фаз следует производить в соответствии с порядком, установленным в п. 6.4 настоящего паспорта.

Схемы включения прибора для определения порядка чередования фаз приведены на рис.2 по фазным напряжениям и на рис.3 по линейным напряжениям.

Напряжение подключаемое к опорному каналу прибора (гнезда "*" и "V") принимается за фазу А. О правильном порядке чередования фаз при его определении свидетельствует свечение индикатора "Инд", при неправильном - "Емк".

6.8 По окончании измерений, для исключения ненужного разряда электрохимических источников тока, необходимо кнопку переключателя видов измерений "1" нажатием выключить, т.е. установить в верхнее фиксированное положение.

При питании схемы прибора от встроенных электрохимических источников тока рекомендуется при измерениях обесточить встроенный сетевой блок питания посредством изъятия из прибора плавкой вставки, что уменьшит мощность потребляемую прибором от объекта измерений.

6.9 Погрешность результатов измерений прибором в рабочих условиях применения, определяется как сумма пределов допускаемой основной погрешности прибора (Y_o) и допускаемых изменений показаний (дополнительных приведенных погрешностей) прибора (Y_d) от влияния факторов рабочих условий применения (таблица 3), т.е.:

$$Y_p = Y_o + \Sigma Y_d \quad (2)$$

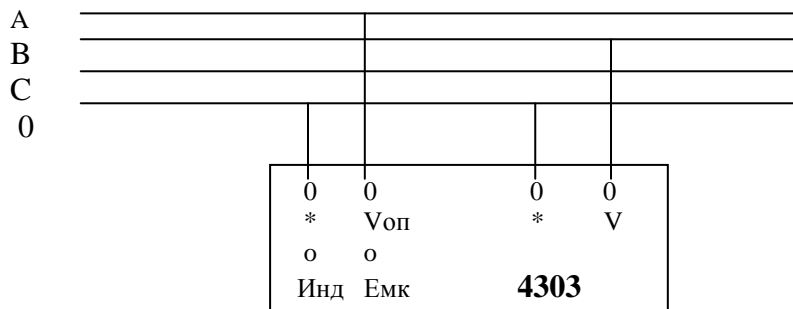


Рисунок 2 - Схема подключения прибора для определения порядка чередования фаз в цепях с фазными напряжениями

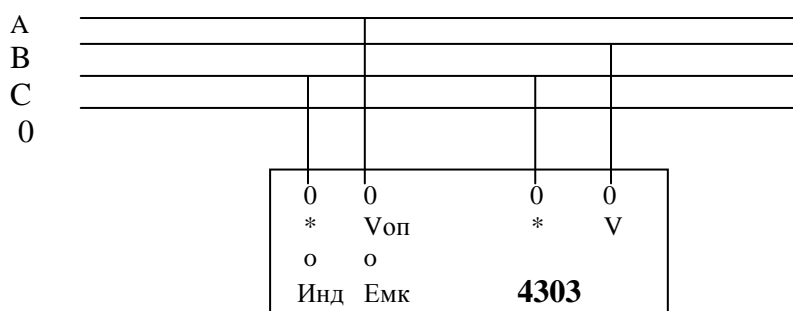


Рисунок 3 - Схема подключения прибора для определения порядка чередования фаз в цепях с линейными напряжениями

Пример - Прибором производились измерения силы переменного тока при температуре $35\text{ }^{\circ}\text{C}$, остальные влияющие величины соответствовали нормальным.

Тогда,

$$Y_p = Y_o + Y_d \quad (3)$$

Предел допускаемого изменения показаний (дополнительной приведенной погрешности), вызванный изменением температуры от нормальной (20 ± 5) $^{\circ}\text{C}$ в пределах рабочих температур, равен пределу допускаемой основной погрешности $\pm 2,5\%$ при измерении силы переменного тока на каждые $10\text{ }^{\circ}\text{C}$ изменения температуры. Следовательно, погрешность результата измерения в данном случае равна:

$$Y_p = \pm 5\%$$

7 УКАЗАНИЕ ПО ПОВЕРКЕ (КАЛИБРОВКЕ)

7.1 Периодичность поверки (калибровки) прибора устанавливается потребителем с учетом интенсивности и условий эксплуатации, но не реже одного раза в два года.

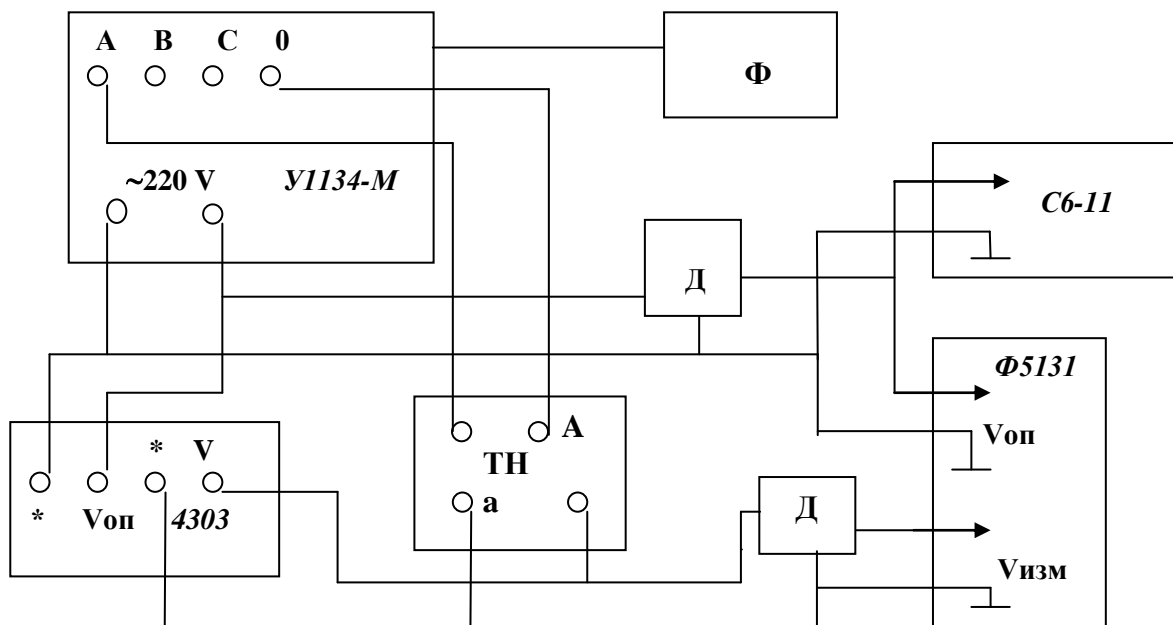
7.2 Методы поверки (калибровки) прибора - по **ГОСТ 8.497** в части амперметра и вольтметра, **МИ 2009** в части измерителя коэффициента мощности (фазометра) и паспорта.

7.3 Определение основной погрешности прибора при поверке(калибровке) угла сдвига фаз и коэффициента мощности, производится методом сличения с рабочими эталонами по схемам, приведенных на рисунках 4, 5 на всех числовых отметках шкал при номинальном значении напряжения 220 В и токе 5 А на входе измерительного канала в диапазоне $0-250\text{ В}$ и $0-5\text{ А}$.

При измерении коэффициента мощности показания образцового фазометра (в градусах) переводятся по таблицам натуральных значений тригонометрических функций в значение **cos φ**.

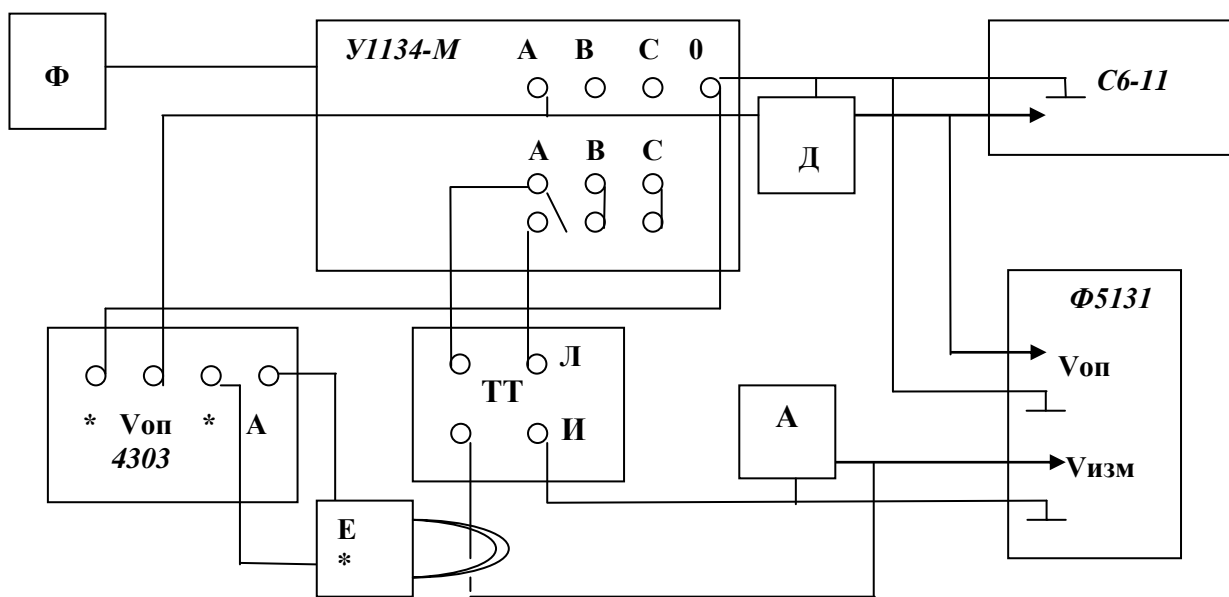
В остальных диапазонах измерений поверка производится на конечных отметках шкал и на той числовой отметке, где ожидается наибольшая погрешность.

ВНИМАНИЕ! Во избежания попадания фазного напряжения с выхода "220 В" установки У1134-М на корпус фазометра Ф5131 необходимо общий провод входного кабеля (и соответственно корпус) фазометра подключить к нулевому проводу выхода "220 В".



Д - делитель Ф5131; Ф - фазорегулятор; ТН - трансформатор напряжения

Рисунок 4 - Схема подключения прибора для проверки основной погрешности при измерении угла сдвига фаз по напряжению



Д - делитель Ф5131; Ф - фазорегулятор; ТТ - трансформатор тока; А - амперметр; Е-трансформатор

Рисунок 5 - Схема подключения прибора для проверки основной погрешности при измерении угла сдвига фаз по току

7.4 Положительные результаты первичной поверки (калибровки) оформляются путем записи в паспорте прибора и удостоверением записи оттиском поверочного (калибровочного) клейма.

Положительные результаты периодической поверки (калибровки) прибора оформляются в порядке, установленном метрологической службой, осуществляющей поверку (калибровку).

При отрицательных результатах периодической поверки (калибровки) решение о возможности дальнейшего применения прибора принимает руководитель предприятия, которое его использует.

Прибор, не подлежащий ремонту, изымается из обращения и эксплуатации, и подвергается утилизации в установленном порядке.

8 ТРАНСПОРТИРОВАНИЕ И ХРАНЕНИЕ

8.1 Прибор можно транспортировать в закрытом транспорте любого вида. При транспортировании воздушным транспортом прибор должен быть размещен в герметизированном отсеке.

Предельные условия транспортирования:

температура окружающего воздуха минус **50**, плюс **50 °С**;

относительная влажность воздуха **98 %** при температуре **35 °С**;

атмосферное давление **84 - 106,7 кПа (630-800 мм рт. ст.)**;

максимальное ускорение механических ударов **30 м/с²** при частоте **80-120** ударов в минуту.

Железнодорожные вагоны, контейнеры, кузова автомобилей, используемые для транспортирования прибора, не должны иметь следов перевозки цемента, угля, химикатов и т.д.

8.2 Прибор до введения в эксплуатацию должен храниться в упаковке предприятия - изготовителя при температуре окружающего воздуха от **5** до **40 °С** и относительной влажности до **80 %** при температуре **25 °С**.

Хранение прибора без упаковки следует производить при температуре окружающего воздуха от **10** до **35 °С** и относительной влажности **80 %** при температуре **25 °С**.

При хранении прибора или при длительном перерыве в работе с ним рекомендуется электрохимические источники тока изъять из прибора и хранить их отдельно.

В помещениях для хранения не должно быть пыли, паров кислот и щелочей, агрессивных газов и других вредных примесей, вызывающих коррозию.

При хранении прибора в потребительской таре (*футляре*) количество рядов складирования по высоте не должно превышать десяти.

8.3 Прибор по истечении срока службы, не подлежащий ремонту, изымается из обращения и эксплуатации, и подвергается утилизации в установленном порядке.

9 ГАРАНТИИ ИЗГОТОВИТЕЛЯ

9.1 Изготовитель гарантирует соответствие прибора требованиям технических условий при соблюдении условий эксплуатации, транспортирования и хранения.

9.2 Гарантийный срок эксплуатации - **18 месяцев** со дня ввода прибора в эксплуатацию, но не более **24 месяцев** со дня изготовления. Гарантийный срок хранения - **6 месяцев** с момента изготовления приборов.

9.3 Претензии к качеству прибора принимаются к рассмотрению и гарантийный ремонт производится при наличии свидетельства о приемке и сохранности на приборе оттиска клейма предприятия - изготовителя или организации, производящей гарантийный ремонт.