

УСТРОЙСТВА ТЕРМОРЕГУЛИРУЮЩИЕ
ДИЛАТОМЕТРИЧЕСКИЕ
ЭЛЕКТРИЧЕСКИЕ IP54

ТУДЭ – М1

ТЕХНИЧЕСКОЕ ОПИСАНИЕ И ИНСТРУКЦИЯ
ПО ЭКСПЛУАТАЦИИ

В связи с постоянной работой по совершенствованию изделия, повышающей его надежность и улучшающей условия эксплуатации, в конструкцию могут быть внесены незначительные изменения.

1. НАЗНАЧЕНИЕ

Устройства терморегулирующие dilatометрические ТУДЭ-М1 предназначены для регулирования температуры жидких и газообразных сред в системах автоматического контроля и регулирования при статическом давлении до 6,4 МПа (64 кг/см²).

По защищенности от воздействия окружающей среды устройства имеют исполнения: защищенные от попадания внутрь изделия пыли и воды со степенью защиты IP54.

Устройства взрывозащищенные должны иметь взрывобезопасный уровень взрывозащиты, вид взрывозащиты «IExdIIBT4» и могут применяться во взрывоопасных зонах помещений и наружных установках, в которых по условиям эксплуатации могут образовываться взрывоопасные смеси газов или паров воздуха.

Устройства ТУДЭ-1М1 – ТУДЭ-5М1 устанавливаются dilatометрическим чувствительным элементом в среде, не вызывающей коррозии латуни Л63; ТУДЭ-6М1, ТУДЭ-8М1 – ТУДЭ-12М1 – в среде, не вызывающей коррозии стали 12Х18Н10Т; ТУДЭ 7М1 – в среде, не вызывающей коррозии стали 10Х23Н18.

При необходимости чувствительный элемент устройств можно смонтировать в защитном кожухе, изготовленном из любого материала, стойкого в регулируемой среде.

2. ТЕХНИЧЕСКИЕ ДАННЫЕ

Условное обозначение и основные параметры ТУДЭ-М1 приведены в таблице 1.

ТУДЭ-М1 изготавливаются с размыкающими «Р» или замыкающими «З» контактами.

Предел допускаемой основной погрешности по шкале дифференциала до 3° С не должен превышать от плюс 2°С до минус 1°С, свыше 3°С до 7°С – ± 3°С, а свыше 7°С – ± 4°С.

Устройства ТУДЭ-М1 устойчивы к воздействию температуры окружающего воздуха от минус 50 до плюс 120°С и относительной влажности до 98 % при температуре 25°С и более низких температурах, без конденсации влаги для эксплуатации в районах с умеренным климатом и относительной влажностью до 98 % при температуре 35°С и более низких температурах, без конденсации влаги для эксплуатации в районах с тропическим климатом.

Изменение основной погрешности срабатывания ТУДЭ-М1 при настройке по шкале задания при температуре окружающего воздуха, отличной от (20±5) °С до любой температуры в пределах от минус 50 до плюс 120°С, не

превышает 0,25 % от диапазона регулирования на каждые 10°С изменения температуры окружающего воздуха.

Показатель тепловой энергии, определенный при коэффициенте теплоотдачи, практически равном бесконечности, не превышает 10 с для воды.

Таблица 1.

Условное обозначение	Диапазон регулируемых температур, °С	Допускаемая основная погрешность срабатывания по шкале задания, %	Диапазон дифференциала, °С	Длина чувствительного элемента, мм	Допускаемая толщина изоляции, мм	Маркировка взрывозащиты
ТУДЭ-1М1	- 6 – 40	4,0	$\frac{4-20}{2-10}$	$\frac{251}{491}$	50	IP54
ТУДЭ-2М1	0 – 100	2,5	$\frac{4-20}{2-10}$	$\frac{251}{491}$		
ТУДЭ-3М1	30 – 100	4,0	$\frac{4-20}{2-10}$	$\frac{251}{491}$		
ТУДЭ-4М1	0 – 250	2,5	4 - 20	251		
ТУДЭ-5М1	100 – 250	1,5				
ТУДЭ-6М1	200 – 500	2,5	7 - 20	$\frac{251}{351}$	$\frac{100}{200}$	
ТУДЭ-7М1	400 - 1000	1,5		451	300	
ТУДЭ-8М1	0 – 40	4,0	$\frac{4,5-20}{2,5-10}$	$\frac{251}{491}$	50	
ТУДЭ-9М1	0 – 100	2,5	$\frac{4,5-20}{2,5-10}$	$\frac{251}{491}$		
ТУДЭ-10М1	30 – 100	4,0	$\frac{4,5-20}{2,5-10}$	$\frac{251}{491}$		
ТУДЭ-11М1	30 – 160	2,5	$\frac{4,5-20}{2,5-10}$	$\frac{251}{491}$		
ТУДЭ12М1			4,5-20	251		

Устройства ТУДЭ-М1 выдерживают температурную перегрузку до 10 % от диапазона регулируемых температур.

Контактное устройство ТУДЭ-М1 коммутирует: цепи переменного тока напряжением ($250_{-37,5}^{+25}$) В, частотой 50-60 Гц, силой тока от 0,1 до 15 А при омической нагрузке и от 0,1 до 2 А при индуктивной нагрузке $\cos \varphi \geq 0,5$; цепи постоянного тока напряжением (220_{-33}^{+22}) В, силой тока от 0,1 до 4А при омической нагрузке.

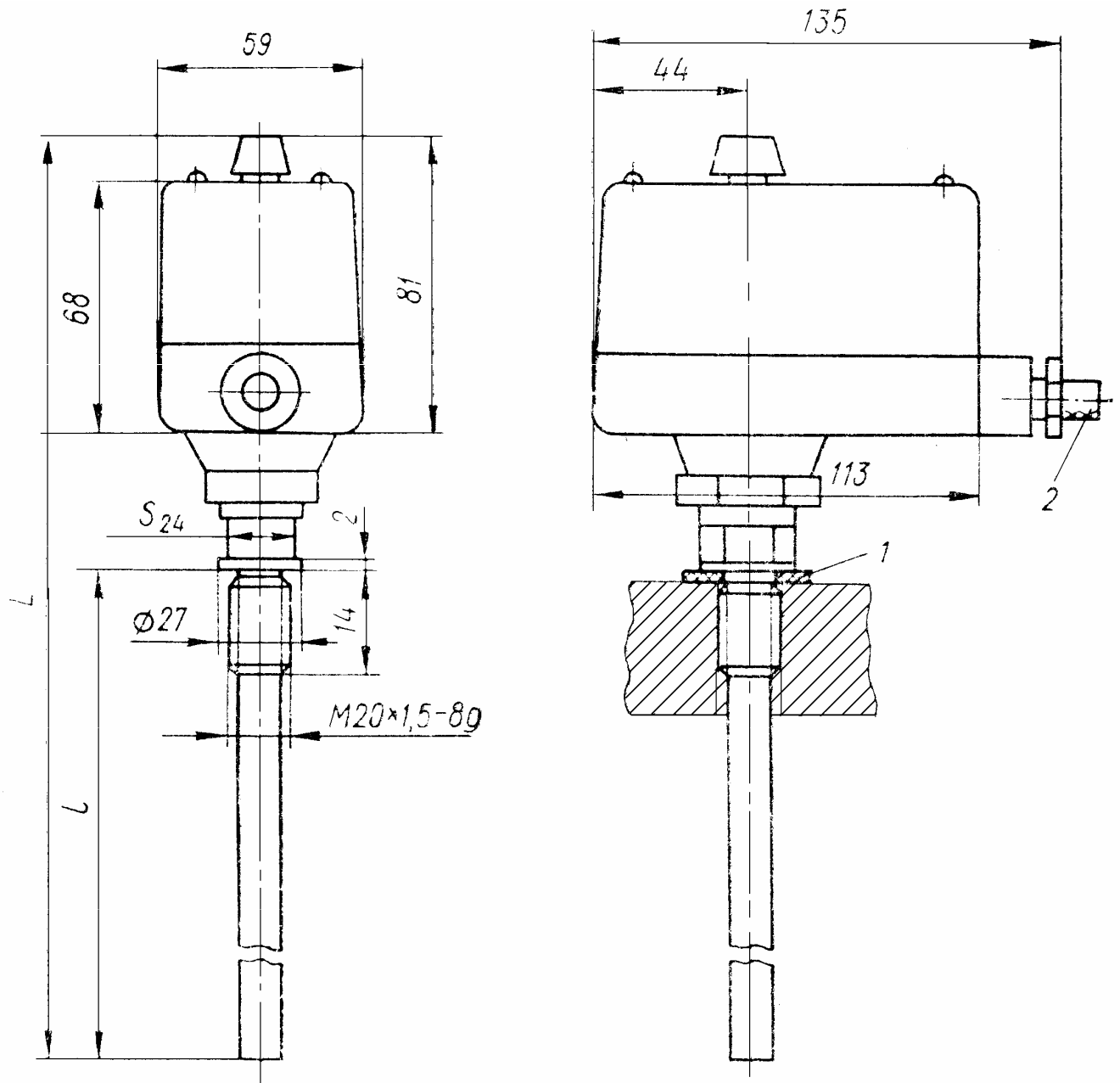


Рис. 1. Габаритные и присоединительные размеры устройств ТУДЭ-М1 со степенью защиты IP54: 1 – прокладка; 2 – кабель.

Исполнение	Размер, мм	
	L	1
ТУДЭ-1М1; ТУДЭ-2М1; ТУДЭ-3М1; ТУДЭ-8М1;	368	251
ТУДЭ-9М1; ТУДЭ-10М1; ТУДЭ-11М1;	608	491
ТУДЭ-4М1; ТУДЭ-5М1; ТУДЭ-12М1;	368	251
ТУДЭ-6М1;	468	351
ТУДЭ-7М1;	488	
	588	451

Габаритные и присоединительные размеры указаны на рис. 1.

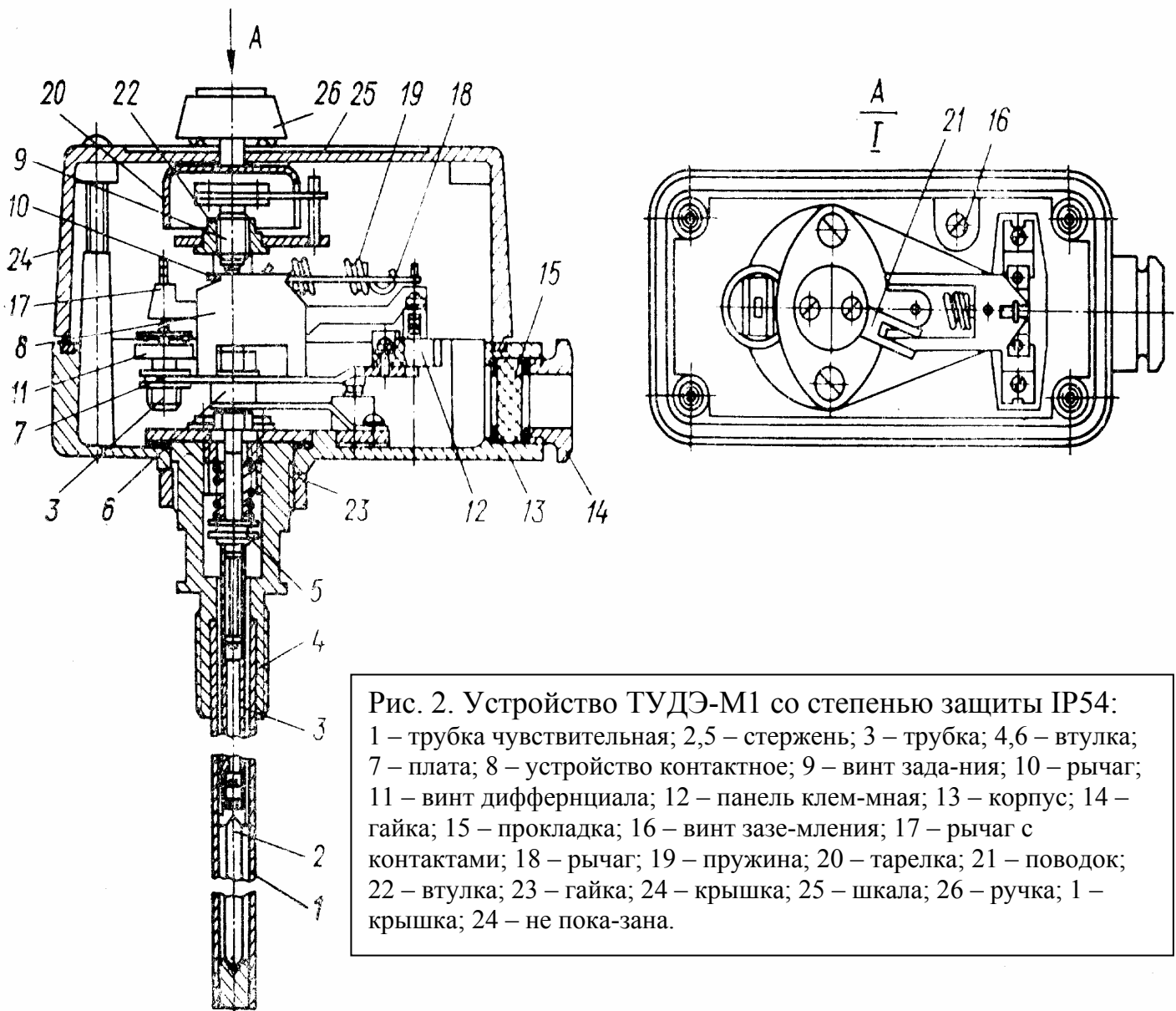
Масса устройства ТУДЭ-М1 со степенью защиты IP54 не более 1,5 кг.

3. УСТРОЙСТВО И ПРИНЦИП ДЕЙСТВИЯ

Принцип действия ТУДЭ-М1 основан на пропорциональной разности приращения длин чувствительной трубки и стержня изменению температуры регулируемой среды.

Полученное приращение преобразуется в мгновенно возникающее действие контактного механизма, с помощью которого размыкаются (замыкаются) контакты.

ТУДЭ-М1 состоит из следующих основных узлов (рис.4): dilatометрического элемента; контактного устройства; узла настройки задания.



Дилатометрический элемент состоит из чувствительной трубки 1, втулки 4, стержней 2, 5 и трубки 3. На свободном конце стержня 5 крепится плата 7 с контактным устройством 8.

Контактное устройство состоит из клеммной панели 12, рычагов с ножевыми опорами 10 и 18, пружины растяжения 19, рычага с контактами 17 и винта дифференциала 11. Контактное устройство 8 крепится на стержне с помощью двух гаек и втулки 6. При изменении температуры регулируемой среды изменяется длина чувствительной трубки 1, что вызывает продольное перемещение стержней 2 и 5 совместно с контактным устройством 8. Рычаг 10 упирается в винт задания 9 и замыкает или размыкает контакты. Узел винта задания состоит из винта задания 9 и втулки 22. На винте задания укреплен поводок 21. Своим выступом поводок входит в паз тарелки 20, которая крепится к крышке 24. Корпус 13 крепится к втулке 4 гайкой 23. Поворотом ручки 26 по шкале 25 устанавливают нужную, регулируемую температуру.

4. МОНТАЖ

Перед монтажом осмотреть устройство и проверить целостность оболочки, наличие всех крепежных элементов, средств уплотнения, заземляющих зажимов.

Уплотнение кабеля выполнять самым тщательным образом. Заземлить устройство с помощью внутреннего заземляющего зажима.

Устройства ТУДЭ-М1 со степенью защиты IP54 монтировать в местах регулирования температуры с помощью резьбы М20х1,5 (размер под ключ 24мм). Уплотнять прокладкой. При установке на трубопроводах малого диаметра ТУДЭ-М1 расположить на коленах труб так, чтобы дилатометрический элемент стоял против потока регулируемой среды (рис.3, а); при установке на трубопроводах большого диаметра ТУДЭ-М1 расположить так, как показано на рис.3, б.

При монтаже и демонтаже ТУДЭ-М1 соблюдать условия, обеспечивающие взрывобезопасность и технику безопасности. Кроме того, соблюдать следующее:

давление регулируемой среды в месте установки ТУДЭ-М1 не должно превышать 64 кгс/см^2 ; максимальное давление – 64 кгс/см^2 при температуре не более 800°C ; 40 кгс/см^2 - не более 900°C ;

16 кгс/см^2 – не более 1000°C ;

все устройства, кроме ТУДЭ-М1, монтировать в любом положении оси дилатометрического чувствительного элемента, ТУДЭ-7М1 для регулирования температуры среды свыше 800°C монтировать только в вертикальном положении;

в месте установки не подвергать устройство динамическим воздействиям, превышающим вибрацию частотой 25 Гц с амплитудой не более 0,1 мм;

для надежной работы ТУДЭ-М1 дилатометрический элемент следует полностью погружать в регулируемую среду. Толщина изоляции не должна превышать значений, приведенных в таблице;

при установке ТУДЭ-М1 обеспечить свободный доступ к шкале задания и клеммам подсоединения электрической цепи.

Для подключения проводов электрической цепи к клеммам ТУДЭ-М1 со степенью IP54 снять крышку 24 (рис.2) и отвернуть гайку 14, а кабель ввести внутрь прибора через прокладку 15, предварительно пробив в ней отверстие размером, соответствующим размеру подсоединяемого кабеля.

Заземлить корпус ТУДЭ-М1 с помощью одной жилы кабеля винтом заземления 16. После монтажа кабеля и подсоединения его к клеммам прокладку 15 затянуть гайкой 14, а крышку 24 затянуть винтами так, чтобы исключить проникновение внутрь корпуса влаги и пыли.

Заземлить корпус ТУДЭ-М1 с помощью одной жилы кабеля винтом заземления 16.

После монтажа кабеля и подсоединения его к клеммам затянуть пластину 11а и кожух 4 винтами.

Для подключения ТУДЭ-М1 в цепь необходимо использовать трехжильный кабель с жилами сечением не менее $2,5 \text{ мм}^2$.

Для качественного срабатывания ТУДЭ-М1 очень важно, чтобы жилы кабеля, идущие к его клеммам, не были натянуты.

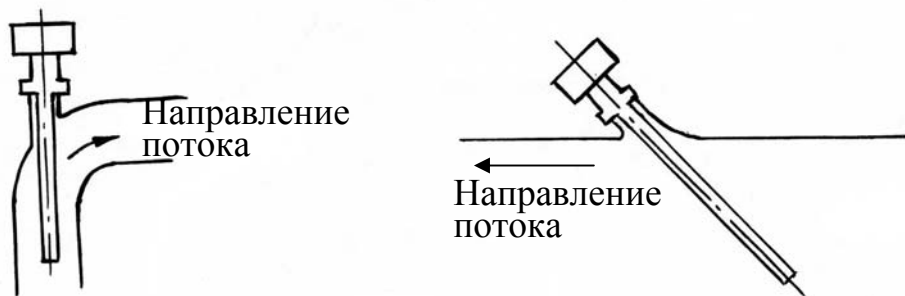


Рис. 3. Установка ТУДЭ-М1 на трубопроводе:
а – малый диаметр; б – большой диаметр.

5. ПОДГОТОВКА К РАБОТЕ

Перед пуском ТУДЭ-М1 в эксплуатацию убедиться в правильности монтажа.

Поднять давление в системе регулирования и проверить герметичность уплотнения.

Установить по шкале необходимую температуру задания. Поднять температуру в системе регулирования до размыкания (замыкания) электрической цепи.

По контрольному термометру, установленному рядом с ТУДЭ-М1, засечь значение температуры, при которой сработало контактное устройство, затем

температуру регулируемой среды понизить до срабатывания контактного устройства.

Разность между температурами включения и выключения должна соответствовать величине установленного дифференциала. В противном случае, вращая винт дифференциала 11 (рис. 2), предварительно сняв крышку 24, установить соответствующий дифференциал.

Если установленное значение температуры по шкале задания не соответствует значению температуры по контрольному термометру более чем на допустимую величину по классу точности ТУДЭ-М1, отвернуть два винта, прижимающих ручку 26. Вращением рукоятки установить указатель против значения температуры, соответствующей значению температуры контрольного термометра в пределах допуска и закрепить рукоятку.

При подключении электрической цепи к клеммам прибора с размыкающими контактами, размыкание контактов будет происходить при температуре, установленной по шкале задания, а замыкание – при температуре, меньшей на величину установленного дифференциала.

При подключении электрической цепи к клеммам с замыкающими контактами, замыкание будет происходить при температуре, установленной по шкале задания, а размыкание – при температуре, меньшей на величину установленного дифференциала.

6. ТЕХНИЧЕСКОЕ ОБСЛУЖИВАНИЕ

Устройства ТУДЭ-М1 во время эксплуатации особого ухода не требуют. Необходимо только следить за состоянием контактов, которые нужно периодически зачищать тонким наждачным полотном до удаления следов выгорания поверхности контактов. После зачистки проверить дифференциал.

Новое значение температуры выставляется вращением рукоятки с указателем температуры на крышке устройства.

Устройства ТУДЭ-М1 рекомендуется подвергать систематическому внешнему осмотру, а также периодическому осмотру, ревизии и ремонту.

При внешнем осмотре необходимо проверить:

целостность оболочки, отсутствие на ней вмятин, коррозии и других повреждений;

состояние шкал задания;

наличие всех крепежных деталей и их элементов, крепежные болты и гайки должны быть равномерно затянуты;

состояние заземления, заземляющие зажимы должны быть затянуты, на них не должно быть ржавчины. В случае необходимости очистить зажимы.

Одновременно с внешним осмотром производить уход за прибором, не требующий его отключения от сети, например, подтягивание крепежных болтов и гаек.

Периодичность профилактических осмотров и ремонтов ТУДЭ-М1 устанавливается от производственных условий, но не реже одного раза в год.

При профилактическом осмотре и ремонте выполняются все работы в объеме ежесуточного внешнего осмотра.

После отключения устройств от всех источников электроэнергии вскрыть крышки устройств и основных отделений.

Произвести внутреннюю чистку.

Открывать крышки или другие части взрывонепроницаемой оболочки нужно осторожно, не допуская появления царапин, вмятин и других повреждений на взрывозащитных поверхностях.

При снятых крышках вводной коробки и камеры контактного устройства убедиться в надежности электрических контактов, исключая нагрев и короткое замыкание.

Проверить надежность уплотнений вводимого кабеля и закрепление его от выдергивания, защиту от механических повреждений.

Проверить состояние рычага с контактами клеммных панелей. Они не должны иметь сколов и других повреждений. После установки крышек равномерно затянуть крепящие винты.

При планово-профилактических осмотрах допускается замена одних деталей на другие.

В случае необходимости обновить окраску прибора. При этом необходимо следить, чтобы краска не попадала на взрывозащитные поверхности и не были закраснены знаки взрывозащиты, знаки маркировки взрывозащиты, предупредительные и другие надписи, имеющиеся на приборе.

7. ВОЗМОЖНЫЕ НЕИСПРАВНОСТИ И МЕТОДЫ ИХ УСТРАНЕНИЯ

Неисправность	Причина	Методы устранения
Температура в месте установки чувствительной трубки изменяется, а ТУДЭ- М1 не срабатывает	Слишком сильный динамический напор со стороны среды, при которой чувствительная трубка прогибается и детали, находящиеся внутри неё, заклиниваются; залипание контактов, вызванное превышением предельного тока;	Смонтировать ТУДЭ М1 так, чтобы исключить влияние динамического давления среды зачистить контакты, снизить силу тока
Увеличился дифференциал	Увеличилось расстояние между контактами за счет их износа	Зачистить контакты и установить необходимый зазор между ними вращением винта установки дифференциала

Значение дифференциала периодически колеблется	Периодическое залипание контактов	Зачистить контакты и восстановить прежний зазор между ними. При возможности увеличить дифференциал путем увеличения зазора между контактами
--	-----------------------------------	---

8. ХРАНЕНИЕ И ТРАНСПОРТИРОВАНИЕ

Хранение устройств в упаковке должно соответствовать условиям хранения I по ГОСТ 15150.

Упакованные устройства ТУДЭ-М1 следует хранить в сухих отапливаемых и вентилируемых помещениях, в любых макроклиматических районах, при температуре окружающего воздуха от 5 до 40⁰С и относительной влажности до 80 % при 25⁰С и при более низких температурах без конденсации влаги. Воздух в помещении не должен содержать примесей агрессивных паров и газов.

Упакованные ТУДЭ-М1 можно транспортировать всеми видами крытого транспорта на любое расстояние.

Транспортирование авиационным транспортом должно производиться в отапливаемых герметизированных отсеках.

Условия транспортирования устройств должны соответствовать условиям 4 по ГОСТ 15150.