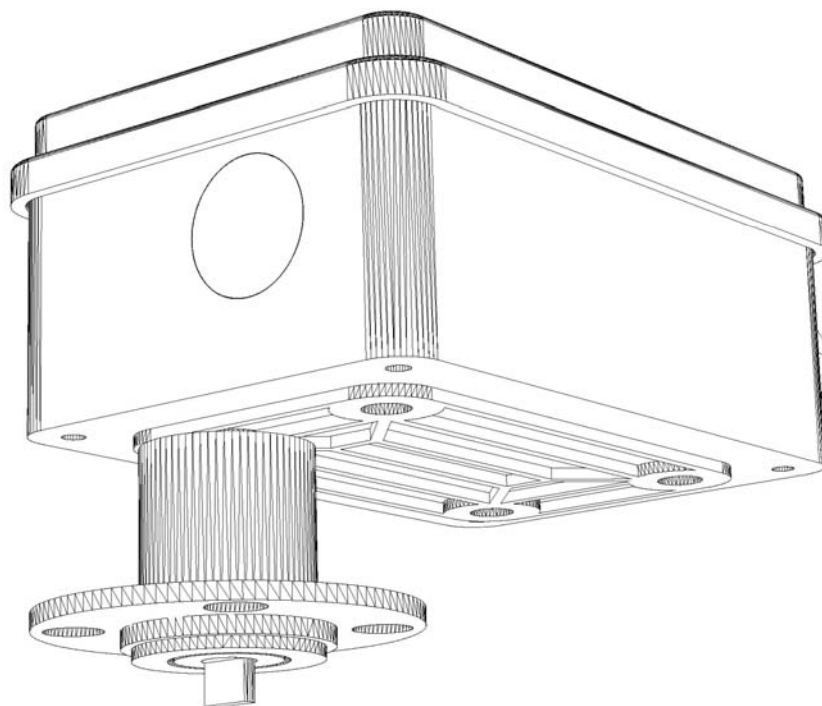


СИГНАЛИЗАТОРЫ КОНЕЧНЫХ ПОЛОЖЕНИЙ

ВПЭ-3м/3бм



ТЕХНИЧЕСКОЕ ОПИСАНИЕ

РУКОВОДСТВО ПО ЭКСПЛУАТАЦИИ

ААКП.73 0300.00 РЭ

1.	ОПИСАНИЕ И РАБОТА.....	3
1.1.	Основные функции ВПЭ.....	3
1.2.	Основные параметры ВПЭ.....	4
1.3.	Состав прибора, назначение составных частей, исполнения.....	5
1.4.	Общие принципы функционирования.....	5
1.5.	Установка ВПЭ на электропривод.....	7
1.6.	Работа с пультом настройки.....	7
1.6.1	Назначение кнопок.....	7
1.6.2	Навигация по функциям настройки.....	8
1.7.	Функции настройки.....	9
1.7.1	Общие положения.....	9
1.7.2	Начало работы.....	10
1.7.3	Конечное (дополнительное) положение на закрытие.....	10
1.7.4	Конечное (дополнительное) положение на открытие.....	11
1.7.5	Выключение отслеживания конечных положений.....	11
1.7.6	Функция «Авария».....	12
1.7.7	Ток 4mA (0mA).....	12
1.7.8	Ток 20mA (5mA).....	12
1.7.9	Ток 24mA (7mA).....	13
1.7.10	Новый пароль.....	13
1.7.11	Наработанное количество циклов.....	13
1.7.12	Функция “Стоп”.....	13
1.8.	Работа ВПЭ с «левой» арматурой.....	13
1.9.	Выключение пароля.....	14
2.	ТЕХНИЧЕСКОЕ ОБСЛУЖИВАНИЕ И РЕМОНТ.....	15
3.	ТРАНСПОРТИРОВКА И ХРАНЕНИЕ.....	15

Настоящее техническое описание и руководство по эксплуатации распространяется на сигнализаторы конечных положений ВПЭ-3бм и ВПЭ-3м У2 ТУУ31.6-21185050-001-2004 (далее ВПЭ), входящие в комплект электроприводов (ЭП), предназначенные для обеспечения местной и дистанционной сигнализации текущего положения запорного органа трубопроводной арматуры.

ВПЭ применяется для ЭП изготовленных по ТУ 26-07-1025-83 «Электроприводы с односторонней муфтой типов А, Б, В, Г, Д», которые устанавливаются на арматуру не требующую принудительного уплотнения и предназначен для замены электромеханического путевого выключателя ВП-4М (ТУ 16.526.397-75) и его аналогов.

Для обслуживания ВПЭ допускаются лица изучившие настоящее руководство и прошедшие надлежащий инструктаж.

ВПЭ предназначен для работы в условиях закрытых помещений и на открытом воздухе под навесом при температуре окружающей среды от -45°C до $+55^{\circ}\text{C}$ при относительной влажности до 80% при 20°C (исполнение У2 по ГОСТ 15150-69). Степень защиты IP - 64 по ГОСТ 14254-96.

1. ОПИСАНИЕ И РАБОТА

1.1. Основные функции ВПЭ

ВПЭ позволяет осуществлять настройку арматуры на открытие и закрытие в диапазоне 1-512 оборотов входного вала, с точностью не хуже 45° угла поворота входного вала (а также в диапазоне 2-1024, 4-2048, 8-4096 оборотов с точностью не хуже 90° , 180° , 360° угла поворота входного вала для исполнений ВПЭ-3(б)м/1024, /2048, /4096 соответственно). В обычном исполнении ВПЭ имеет два концевых реле, каждое с двумя группами перекидных контактов для сигнализации открытого и закрытого положения арматуры. Также предусмотрено исполнение ВПЭ-3(б)м/4Т с четырьмя исполнительными реле, каждое с одной перекидной группой контактов для сигнализации открытого, закрытого и двух промежуточных положений арматуры (рис.1).

ВПЭ обеспечивает:

- выдачу сигнализации посредством «сухих» контактов реле в крайних положениях «Открыто» и «Закрыто» арматуры или в любых других в зависимости от текущей настройки прибора, а также (для исполнения ВПЭ-3(б)м/4Т) в двух промежуточных положениях;
- невозможность несанкционированного изменения уставок;
- настройку без вскрытия корпуса, с помощью пульта настройки (ПН);
- сигнализацию, непосредственно на ВПЭ, факта вращения вала ЭП в сторону открытия (мигает зеленый светодиод) или в сторону закрытия (мигает желтый светодиод), нахождения арматуры в положениях «Открыто» (горит зеленый светодиод, индицируется « \equiv »), «Закрыто» (горит желтый светодиод, индицируется « $] [$ ») и «Ошибка» (горит желтый или зеленый светодиод, индицируется « $--$ »), что сигнализирует о превышении конечного положения соответственно «Закрыто» или «Открыто» более чем на 12.5% рабочего хода

арматуры), степени открытия арматуры в процентах (индицируется числовое значение в диапазоне 0-99), заклинивания арматуры или ЭП (горит красный светодиод);

- возможность остановки ЭП с помощью ПН (не используя щит управления, посредством принудительной выдачи сигнализации о достижении конечного положения арматуры);
- выдачу сигнализации «Авария» о необходимости остановки ЭП, через 1-2 сек после прекращения вращения вала ЭП в промежуточном положении, т.е. при заклинивании арматуры или ЭП (функция может быть разрешена или запрещена с помощью ПН);
- учет числа циклов работы ЭП (один цикл соответствует последовательному изменению состояния ЭП «Закрывается»-«Открывается»-«Закрывается»);
- выдачу унифицированного токового сигнала 4-20мА(0-5мА) соответствующего текущей степени открытия арматуры (для исполнений ВПЭ-3(б)м/4-20мА и /0-5мА) с возможностью оперативной перестройки на произвольный диапазон токов в диапазоне 0-24мА (однако следует иметь в виду, что для исполнения /4-20мА. в случае его настройки на 0мА в нижней точке диапазона, реальный ток в петле в этой точке может составлять 100-150µА, в то время как для исполнения /0-5мА он не превышает 20µА);
- отслеживание и учет перемещений вала ЭП от ручного дублера при отсутствии силового питания ВПЭ;
- возможность работы на запорной арматуре как правого, так и левого вращения.

1.2. Основные параметры ВПЭ

- масса – ВПЭ-3бм - 950г
ВПЭ-3м – 700г
- габаритные размеры (ШхВхГ) – ВПЭ-3бм - 80 х 100 х 150мм
ВПЭ-3м – 90 х 100х 160мм
- материал корпуса электроники - ВПЭ-3бм – литой алюминий окрашенный порошковым эпоксидным красителем
ВПЭ-3м – ударопрочный полистирол
- номинальное напряжение питания - ~220В + 10%-15%.
- номинальный потребляемый ток – не более 0.1А.
- коммутационная способность выходных контактов – не менее 3А/220VAC/30VDC.
- точность отслеживания положения арматуры – не хуже 45° поворота входного вала ВПЭ (90°, 180°, 360° для исполнений ВПЭ-3(б)м/1024, /2048, /4096 соответственно).
- диапазон настройки путевого - датчика 1-512 оборотов входного вала ВПЭ (2-1024, 4-2048, 8-4096 для исполнений ВПЭ-3(б)м/1024, /2048, /4096 соответственно).
- внешнее напряжение подаваемое на выход 4-20мА(0-5мА) – 9-24В.
- типовая схема подключения ВПЭ к щиту управления ЭП, приведена на рис.1.

1.3. Состав прибора, назначение составных частей, исполнения

ВПЭ состоит из следующих основных узлов:

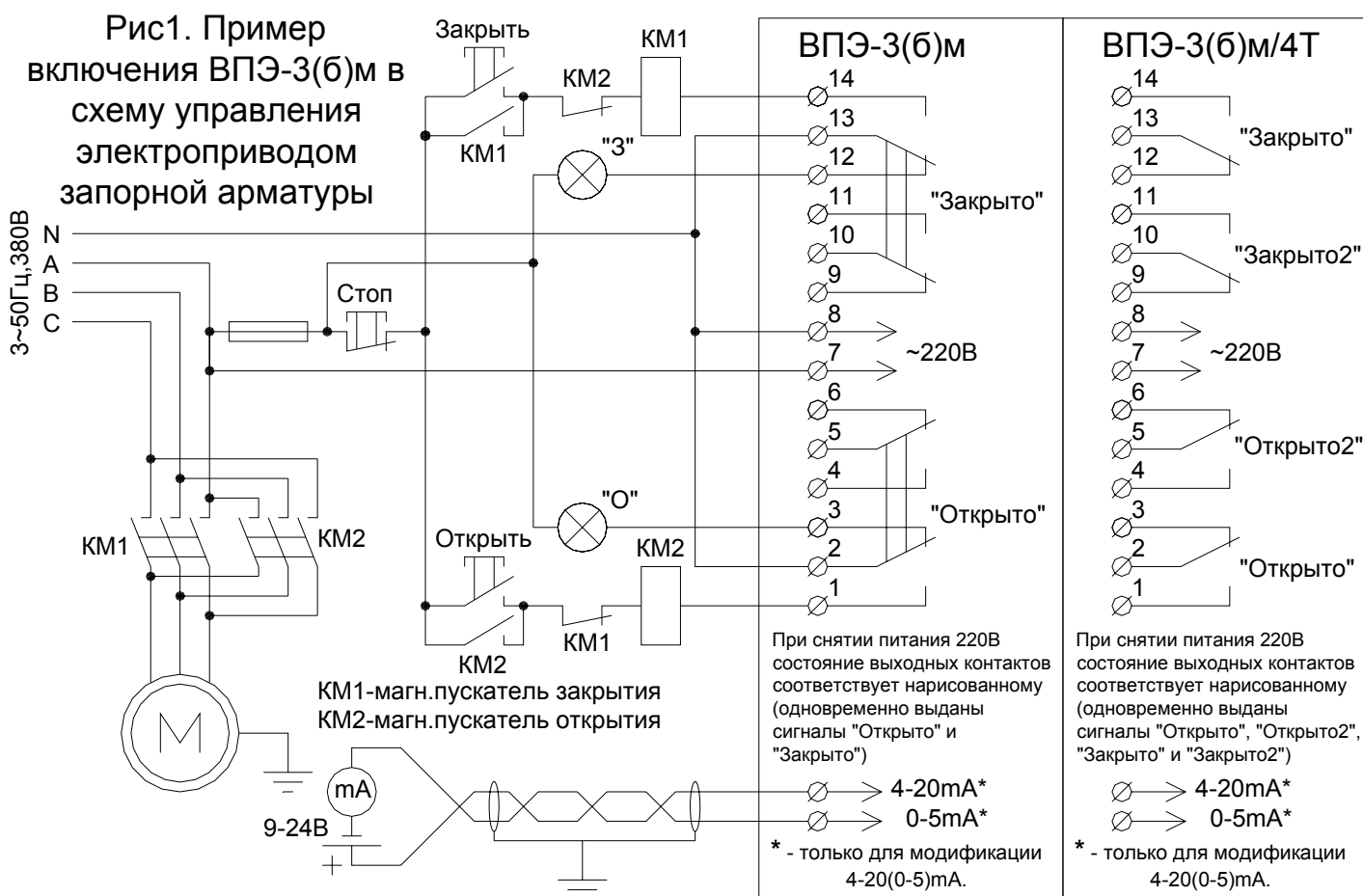
- металлический или пластиковый корпус электроники на металлической опорной стойке, имеющей круглый фланец для крепления на электроприводе;
- плата процессора с бесконтактным датчиком угла поворота для преобразования угловых перемещений входного вала ВПЭ в цифровую форму, и клеммной колодкой для подключения внешних цепей ;
- плата индикации, для индикации степени открытия арматуры в процентах, состояний «Открыто», «Закрыто», «Ошибка», «Авария», вращения привода в сторону «Открыто» или «Закрыто».

ВПЭ выпускается в следующих исполнениях:

- ВПЭ-3(б)м – 1-512об, 2точки, без токового интерфейса;
- ВПЭ-3(б)м/4-20mA (0-5mA) – дополнительный интерфейс 4-20mA (0-5mA);
- ВПЭ-3(б)м/4Т – две дополнительные отслеживаемые точки;
- ВПЭ-3(б)м/1024 (2048, 4096) – увеличенный диапазон оборотов входного вала;

При наличии в приборе одновременно нескольких опций, при кодировке исполнения они указываются через тире.

Например: ВПЭ-3бм/4-20мА-4Т-1024.



1.4. Общие принципы функционирования

Функционирование ВПЭ основано на следующих основных принципах:

- прибор постоянно анализирует текущее состояние электропривода (и,

соответственно, арматуры, на которую он установлен) и в соответствии с уставками, хранящимися в энергонезависимой памяти, вырабатывает выходные сигналы, светодиодную и цифровую индикации;

- информация о состоянии ЭП снимается с энергонезависимого бесконтактного датчика угловых перемещений, механически сопряженного с механикой привода, и отслеживающего текущее положение штока арматуры;
- уставки заносятся в прибор с помощью пульта настройки (ПН) в соотв. с п.1.7;
- на индикации отображается текущее состояние арматуры;
- в качестве выходных сигналов используются унифицированный токовый выход 4-20mA (0-5mA) и сухие контакты исполнительных реле «Открыто», «Закрыто» (а также «Открыто2», «Закрыто2» для исп. ВПЭ-3(б)м/4Т) в соотв. с рис.1.

Исполнительные реле выполняют приведенные ниже функции (в скобках), при этом каждое из них переводится в активное положение при возникновении следующих событий:

- «Открыто» (концевое реле открытия) – установленное конечное положение на открытие (см. п.1.7.4) достигнуто или превышено в сторону открытия. Одновременно со срабатыванием реле, индикация текущей степени открытия арматуры (в процентах от полного хода) на дисплее ВПЭ сменяется индикацией состояния «Открыто» (« \equiv »).
- «Открыто2» (промежуточное реле открытия) – установленное дополнительное положение на открытие (см. п.1.7.4) достигнуто или превышено в сторону открытия. При этом точка «Открыто2» может быть настроена как до, так и после точки «Открыто» по ходу штока. При срабатывании реле, индикация прибора не изменяется.
- «Закрыто» (концевое реле закрытия) – установленное конечное положение на закрытие (см. п.1.7.3) достигнуто или превышено в сторону закрытия. Одновременно со срабатыванием реле, индикация текущей степени открытия сменяется индикацией состояния «Закрыто» (« \lceil »).
- «Закрыто2» (промежуточное реле закрытия) – установленное дополнительное положение на закрытие (см. п.1.7.3) достигнуто или превышено в сторону закрытия. При этом точка «Закрыто2» может быть настроена как до, так и после точки «Закрыто» по ходу штока. При срабатывании реле, индикация прибора не изменяется.
- В пассивное положение все реле переводятся сразу после того, как шток арматуры пересечет соответствующую точку в обратном направлении;
- Состояние контактов реле «Открыто», «Открыто2», «Закрыто» и «Закрыто2» в активном положении соответствует изображенному на рис.1. Обмотки реле в этом положении обесточены, т.е. при снятии питания с ВПЭ реле переходят в активное положение, что соответствует одновременно достигнутым положениям «Открыто», «Открыто2»,

«Закрыто» и «Закрыто2». При штатной работе такое состояние невозможно, и может быть использовано для определения факта отсутствия сетевого питания на ВПЭ (например внешней АСУ).

1.5. Установка ВПЭ на электропривод

Установите ВПЭ на ЭП, совместив плоский шлицевой выступ входного вала ВПЭ со шлицевым пазом на корпусе ЭП, предназначенным для установки путевого выключателя.

Закрепите ВПЭ на корпусе ЭП, притянув его четырьмя болтами, в отверстия фланца на опорной стойке прибора.

ВНИМАНИЕ: перед тем как затягивать болты, обязательно убедитесь, что глубина шлицевого паза на ЭП достаточна для того, чтобы конец вала ВПЭ в установленном положении не упирался в его дно!!! В противном случае, при затягивании крепежных болтов, вал ВПЭ будет вдавлен вовнутрь прибора, после чего его стабильная работа может быть нарушена, что будет проявляться в неправильном отслеживании текущего состояния арматуры.

Снимите крышку прибора, пропустите кабель через гермоввод, и подключите к клеммной колодке согласно схеме на рис.1. Второй гермоввод может быть использован при необходимости подключения ВПЭ к АСУ ТП, для разделения низко- и высоковольтных цепей в разных кабелях. Если второй гермоввод не используется, его, для предотвращения попадания влаги вовнутрь прибора, необходимо заглушить.

ВНИМАНИЕ: во избежание повреждения чувствительных выходных каскадов схемы токового интерфейса 4-20(0-5)мА индуцированным напряжением, его подключение необходимо выполнять **экранированной витой парой** с заземленным экраном отдельно от коммутируемых силовых цепей.

Подайте питание ~220В на ВПЭ. В зависимости от предыдущей настройки, на индикаторе ВПЭ будет индицироваться состояние «]» (Закрыто), «≡» (Открыто), «--» (Ошибка) или степень открытия в процентах.

1.6. Работа с пультом настройки.

1.6.1 Назначение кнопок.

На передней панели ПН расположено 5 кнопок, которые могут выполнять различные функции в зависимости от характера нажатия (времени удержания кнопки в нажатом состоянии). Короткое нажатие – не более 0,5 сек, длинное нажатие – не менее 1 сек. Функции всех кнопок ПН приведены в табл.1.

Таблица 1 Функции кнопок ПН

Кнопка ПН	Характер нажатия	Функции	Обозначение в тексте
“ + ”	Короткое	Изменение значений в сторону увеличения	«+»
	Длинное	Быстрое изменение значений в сторону увеличения	«++»
“ - ”	Короткое	Изменение значений в сторону уменьшения	«-»
	Длинное	Быстрое изменение значений в сторону уменьшения	«--»
“ -> ”	Короткое	Переход вверх между функциями в соотв с рис.2	“Вверх”
	Длинное	Завершение работы с ПН	“Выход”
“ v ”	Короткое	Переход вниз между функциями в соотв с рис.2	“Вниз“
	Длинное	Переход вверх между функциями в соотв с рис.2	“Вверх“
“ <- ”	Длинное	Передача значения функции в ВПЭ для запоминания	“Ввод”
	Короткое	Останов привода.	“Стоп”

1.6.2 Навигация по функциям настройки.

Переход между функциями настройки осуществляется с помощью кнопок “Вниз” и “Вверх”, согласно алгоритму приведенному на рис.2.

Идентификация текущей выбранной функции может производиться по состоянию индикации ПН в соответствии с табл.2.

Таблица 2 Соответствие между выбранной функцией и индикацией на ПН

Функция	Состояние индикации ПН	Допустимые значения функции	Примечание
Пароль	0	0 –255	
Новый пароль	ПАР	0-255	-
Конечное положение на закрытие	З-1	-	-
Доп. положение на закрытие	З-2	-	-
Конечное положение на открытие	О-1	-	-
Доп. положение на открытие	О-2	-	-
Наработанное количество циклов (ресурс)	РЕС	-	1 цикл = «Закрыто»- «Открыто»- «Закрыто»
Функция «АВАРИЯ»	АВР	РАЗ/ЗПР	
Ток 4mA (0mA)	4.00	-	-
Ток 20mA (5mA)	20.0	-	-
Ток 24mA (7mA)	24.0	-	-

1.7. Функции настройки

1.7.1 Общие положения

При работе с ПН следует иметь ввиду следующее:

- функции кнопок могут отличаться в зависимости от характера нажатия (см. п.1.6.1);
- функции настройки ВПЭ доступные пользователю в соответствии с рис.2 зависят от режима работы: «Просмотр» или «Модификация». В режиме «Модификация» доступны все функции. В режиме «Просмотр» доступны только функции «СТОП» и «Наработанное количество циклов»;
- режим «Модификация» активизируется при совпадении введенного пароля с хранящимся в ВПЭ, в противном случае, активизируется режим «Просмотр» (см. п.1.7.2) (за исключением режима выключения пароля описанного в п.1.9). В режиме «Модификация» на цифровом индикаторе ВПЭ светится левая десятичная точка («пароль верный»). В режиме «Просмотр» десятичная точка не светится;
- при вводе в ВПЭ команд от ПН интервал между ними не должен превышать 5 мин, в противном случае ВПЭ автоматически переводит ИК канал в пассивное состояние (гаснет десятичная точка), и при последующем возобновлении команд от ПН (без повторного ввода пароля) активизируется режим «Просмотр». В этом случае, необходимо закончить текущий сеанс работы с ПН (кн. «Выход») и заново ввести верный пароль.
- связь между ПН и ВПЭ осуществляется посредством оптических волн инфракрасного диапазона, поэтому, при передаче данных, ПН желательно располагать в пределах прямой видимости, на расстоянии не более 0.5м от окна индикации ВПЭ;
- непосредственная передача данных между ПН и ВПЭ происходит только при нажатии кн. «Ввод», «Стоп», или кнопок

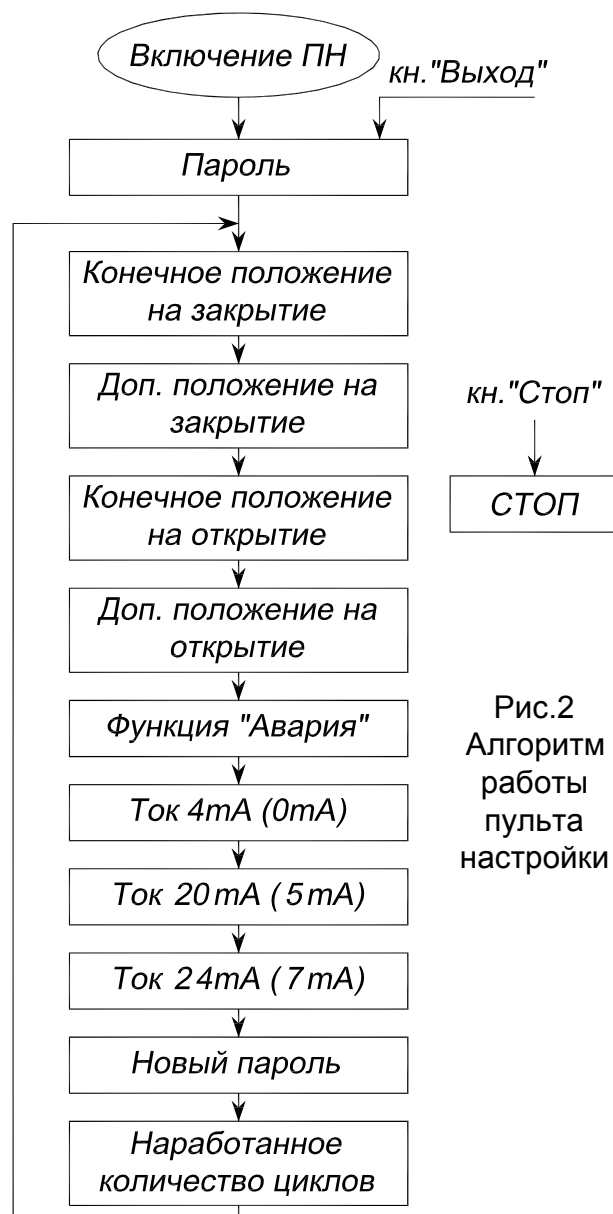


Рис.2
Алгоритм
работы
пульты
настройки

«+», «++», «-», «--» в функциях «Ток ххтА». В остальное время (выбор функции или изменение ее значения на дисплее ПН) положение ПН относительно ЭП не имеет значения;

- факт безошибочного приема и выполнения ВПЭ команды от ПН, индицируется кратковременным выключением («подмигиванием») индикации на ВПЭ. Отсутствие «подмигивания» свидетельствует о том, что команда не выполнена (вследствие ошибок при передаче или ее недопустимости в текущем режиме);
- везде, где в дальнейшем при описании функций настройки встречаются указания установить либо изменить на индикации ПН значение какой либо функции, подразумевается его изменение кнопками «+» или «-» («++» или «--» при необходимости быстрой смены числового значения на большую величину);

1.7.2 Начало работы

Включите ПН переключателем с левой стороны корпуса (либо, в зависимости от варианта исполнения, соответствующей кнопкой на его лицевой панели). При этом вы попадете в функцию «Пароль» (см. рис.2), и на дисплее высветится «0». Установите на индикации значение пароля совпадающее со значением, занесенным ранее в память ВПЭ (заводское значение - 0). Направьте «глазок» ПН на окно индикации ВПЭ, и нажмите кнопку «Ввод».

Если пароль правильный, на ВПЭ индицируется левая десятичная точка, в противном случае на индикации ВПЭ точка гореть не будет. При этом ряд функций не будут восприниматься ВПЭ (см.п.1.7.1) (за исключением режима выключения пароля описанного в п.1.9).

Для повторного ввода пароля, необходимо закончить текущий сеанс работы кнопкой «Выход» (на ПН вновь высветится транспарант «0»), установить на дисплее правильный пароль и вновь нажать «Ввод».

1.7.3 Конечное (дополнительное) положение на закрытие

Функция позволяет задать положение штока арматуры, при прохождении которого в сторону закрытия реле «Закрыто» (см. п.1.4) переключается в активное положение, включается желтый светодиод, а на цифровом индикаторе высвечивается «J[». Для этого необходимо установить арматуру (ручным дублером или двигателем) в закрытое положение, выбрать функцию в соответствии с рис.2 (на дисплее ПН будет транспарант «3-1»), и нажать кнопку «Ввод». На ВПЭ появится индикация «J[» и загорится желтый светодиод.

Дополнительное положение устанавливается аналогично, при транспаранте на дисплее ПН «3-2». Оно задает только точку срабатывания реле «Закрыто2», и не влияет на индикацию ВПЭ.

Примечание:

- в случае «левой» арматуры см. предварительно п.1.8;
- установке арматуры в требуемое положение двигателем могут мешать ранее установленные конечные положения, как избежать этого см. в п.1.7.5.
- при превышении (в сторону закрытия) заданного положения штока более чем на 12.5% настроенного рабочего хода арматуры, индикация «J[» сменится на «- -», желтый светодиод останется включенным.

1.7.4 Конечное (дополнительное) положение на открытие

Функция позволяет задать положение штока арматуры, при прохождении которого в сторону открытия реле «Открыто» (см. п.1.4) переключается в активное положение, засвечивается зеленый светодиод, а на цифровом индикаторе высвечивается «≡». Для этого необходимо установить арматуру (ручным дублером или двигателем) в открытое положение, выбрать функцию в соответствии с рис.2 (на дисплее ПН будет транспарант «О-1»), и нажать кнопку «Ввод». На ВПЭ появится индикация «≡» и загорится зеленый светодиод.

Дополнительное положение устанавливается аналогично, при транспаранте на дисплее ПН «О-2». Оно задает только точку срабатывания реле «Открыто2», и не влияет на индикацию ВПЭ.

Примечания:

- в случае «левой» арматуры см. предварительно п.1.8;
- установке арматуры в требуемое положение двигателем могут мешать ранее установленные конечные положения, как избежать этого см. в п.1.7.5.
- при превышении (в сторону открытия) заданного положения штока более чем на 12.5% рабочего хода арматуры, индикация «≡» сменится на «- -», зеленый светодиод останется включенным.

1.7.5 Выключение отслеживания конечных положений

В ходе начальной настройки ЭП, для установки арматуры в требуемое положение гораздо удобнее использовать двигатель ЭП, чем ручной дублер. Чтобы при этом конечные положения, ранее занесенные в память ВПЭ (и остающиеся актуальными вплоть до момента занесения новых) не влияли на работу двигателя, необходимо выключить отслеживание конечных положений. Для этого нужно одно и тоже положение арматуры ввести одновременно и как конечное на открытие, и как конечное на закрытие. В этом режиме на индикации ВПЭ попеременно высвечивается «] [» и «≡». Установка конечных положений при этом выполняется по следующему алгоритму.

В исходном состоянии арматура должна быть или полностью закрыта, или полностью открыта. Не меняя положения арматуры, нужно установить конечное положение на закрытие (см. п.1.7.3) и конечное положение на открытие (см. п.1.7.4). При этом на ВПЭ появится мигающая индикация «] [» и «≡». С помощью электродвигателя перевести арматуру в противоположное положение, остановив ЭП кнопкой «Стоп» на ПН либо на щите управления. В процессе движения и после останова мигание на индикации ВПЭ будет продолжаться, что говорит о том, что конечные положения не отслеживаются. В соответствии с п.1.7.3 или п.1.7.4 ввести конечное положение соответствующее текущему положению арматуры. На этом установка обоих конечных положений завершена.

ВНИМАНИЕ: В связи с тем, что во время настройки конечные положения арматуры не отслеживаются, использовать двигатель ЭП нужно очень осторожно, и, во избежание аварийных ситуаций, факт открытия или закрытия необходимо контролировать по положению штока арматуры, останавливая двигатель заблаговременно и доводя задвижку до нужного положения вручную.

1.7.6 Функция «Авария»

Для обеспечения защиты двигателя ЭП и арматуры от повреждений, в ВПЭ предусмотрена возможность отключения двигателя через 1-2 сек после прекращения вращения вала ЭП (например, из-за обрыва одной из фаз, или заклинивания арматуры). При этом, если вал перед остановкой вращался в сторону открытия, на короткий промежуток времени (≈ 0.5 сек.) переводятся в активное положение реле «Открыто» и «Открыто2». В противном случае срабатывают реле «Закрыто» и «Закрыто2». В обоих случаях на индикации ВПЭ загорается красный светодиод.

Описанный режим работы может быть разрешен или запрещен с помощью функции «Авария». Для установки нужного значения функции, выберите ее в соответствии с рис.2 (при этом на дисплее ПН будет надпись «АВР» (авария)). Чтобы разрешить автоматическое отключение двигателя ЭП при заклинивании арматуры в промежуточном положении, нажмите кнопку «+» (на дисплее ПН высветится «РАЗ» (разрешить)). В противном случае нажмите кнопку «-» (на дисплее ПН высветится «ЗПР» (запретить)) и нажмите кнопку «Ввод».

1.7.7 Ток 4mA (0mA)

Функция позволяет установить значение унифицированного токового сигнала, выдаваемого в положении арматуры «Закрыто» (0mA для сигнала 0-5mA, или 4mA для сигнала 4-20mA). Для установки нужного значения, подключите миллиамперметр в разрыв токовой петли и установите ЭП в положение «Закрыто». Проконтролируйте ток протекающий в петле. Если он отличается от требуемого, выберите данную функцию в соответствии с рис.2 (при этом на дисплее ПН будет надпись «4.00»). Направьте “глазок” ПН на окно индикации ВПЭ и нажмите кнопку “+” или “-“. При этом величина тока в петле изменится приблизительно на 0.04mA в соответствующем направлении. Если ток в петле по прежнему не соответствует требуемому, продолжайте подстройку.

Примечание: значение токового сигнала в промежуточном положении арматуры (между “Открыто” и “Закрыто”) рассчитывается как линейная функция между значениями “Ток 20mA (5mA)” (см.п.1.7.8) и “Ток 4mA (0mA)” соответственно.

1.7.8 Ток 20mA (5mA)

Функция позволяет установить значение унифицированного токового сигнала, выдаваемого в положении арматуры «Открыто» (5mA для сигнала 0-5mA, или 20mA для сигнала 4-20mA). Для установки нужного значения, подключите миллиамперметр в разрыв токовой петли и установите ЭП в положение «Открыто». Проконтролируйте ток протекающий в петле. Если он отличается от требуемого, выберите данную функцию в соответствии с рис.2 (при этом на дисплее ПН будет надпись «20.0»). Направьте “глазок” ПН на окно индикации ВПЭ и нажмите кнопку “+” или “-“. При этом величина тока в петле изменится приблизительно на 0.04mA в соответствующем направлении. Если ток в петле по прежнему не соответствует требуемому, продолжайте подстройку.

Примечание: значение токового сигнала в промежуточном положении арматуры (между “Открыто” и “Закрыто”) рассчитывается как линейная функция

между значениями “Ток 20mA (5mA)” и “Ток 4mA (0mA)” (см.п.1.7.7) соответственно.

1.7.9 Ток 24mA (7mA)

Функция позволяет установить значение унифицированного токового сигнала, выдаваемого в положении арматуры «Ошибка» (7mA для сигнала 0-5mA, или 24mA для сигнала 4-20mA). Для установки нужного значения, подключите миллиамперметр в разрыв токовой петли и установите ЭП в положение «Ошибка» (необходимо завести ЭП более чем на 12.5% за любое из конечных положений). Проконтролируйте ток протекающий в петле. Если он отличается от требуемого, выберите данную функцию в соответствии с рис.2 (при этом на дисплее ПН будет надпись «24.0»). Направьте “глазок” ПН на окно индикации ВПЭ и нажмите кнопку “+” или “-“. При этом величина тока в петле изменится приблизительно на 0.04mA в соответствующем направлении. Если ток в петле по прежнему не соответствует требуемому, продолжайте подстройку.

1.7.10 Новый пароль

Функция позволяет изменить значение пароля хранящееся в памяти ВПЭ. Для этого выберите данную функцию в соответствии с рис.2 (при этом на дисплее ПН будет надпись «ПАР»), кнопками “+” или “-“ установите на индикации нужное значение в диапазоне 0-255, направьте “глазок” ПН на окно индикации ВПЭ и нажмите кнопку «Ввод».

1.7.11 Нарботанное количество циклов

Функция позволяет просмотреть значение счетчика полных циклов отработанных ВПЭ в составе электропривода с момента его изготовления (максимальное значение – 65535 циклов). Для этого выберите функцию в соответствии с рис.2. На дисплее ПН появится надпись «РЕС» (ресурс). Направьте “глазок” ПН на окно индикации ВПЭ и нажмите кнопку «Ввод». На ВПЭ попеременно, по две цифры за раз, начиная с 2-х старших цифр, высветится количество циклов работы ЭП в диапазоне от 000000 до 065535. После чего восстановится исходная индикация.

Один цикл соответствует последовательному изменению состояния ВПЭ из положения «Закрыто» в «Отрыто» и обратно в «Закрыто».

1.7.12 Функция “Стоп”

Данная функция позволяет остановить движущийся электропривод с помощью ПН, не используя пульт управления ЭП. Функция вызывается простым нажатием кнопки “Стоп” (см. табл.1) в произвольный момент времени (в том числе до ввода пароля и в режиме “Просмотр”). При этом, на короткий промежуток времени (≈ 0.5 сек.) переводятся в активное положение все реле («Открыто», «Открыто2», «Закрыто», «Закрыто2»), и электродвигатель обесточивается.

1.8. Работа ВПЭ с «левой» арматурой

В случае установки ВПЭ на арматуру левого вращения (при закрытии арматуры входной вал ВПЭ вращается против часовой стрелки), для его правильной работы необходимо установить в соответствующее положение джампер на плате прибора

(см. рис. 3). Работа в режиме «левой» арматуры индицируется **миганием правой десятичной точки** на дисплее ВПЭ.

Примечание: следует иметь в виду, что настройку конечных положений арматуры (как «левой» так и «правой») целесообразно производить только после предварительной установки джампера в соответствующее положение, поскольку при перестановке джампера она будет утеряна.

1.9. Выключение пароля

При необходимости парольная защита несанкционированного изменения уставок ВПЭ может быть отключена установкой в соответствующее положение джампера на плате прибора (см. рис. 3). При этом любой введенный пароль воспринимается как верный, и разрешаются все функции модификации уставок. Работа в режиме выключенного пароля индицируется **миганием левой десятичной точки** на дисплее ВПЭ.

Примечание: режим выключения пароля может быть использован в том числе и для переустановки утраченного (забытого, случайно установленного и т.п.) пароля посредством функции «Новый пароль» (см.п.1.7.10).

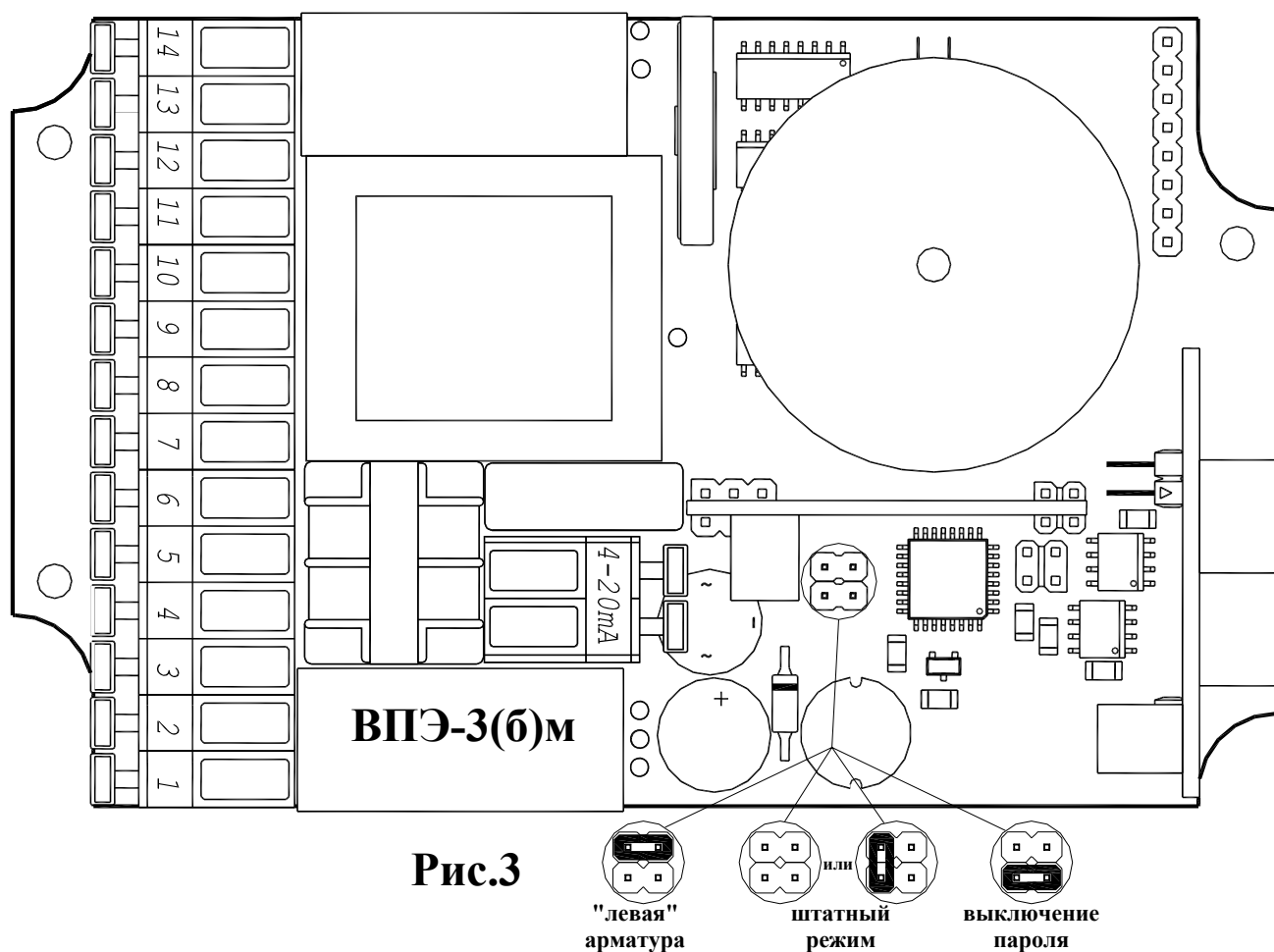


Рис.3

2. ТЕХНИЧЕСКОЕ ОБСЛУЖИВАНИЕ И РЕМОНТ

К обслуживанию ВПЭ допускается проинструктированный надлежащим образом персонал. Обслуживание ВПЭ должно вестись в соответствии с действующими «Правилами технической эксплуатации электроустановок потребителей» и настоящей инструкцией.

При эксплуатации ВПЭ необходимо проводить проверку настройки (устанавливая арматуру в крайние положения и сверяя с индикацией на выключателе) в сроки, установленные графиком, но не реже одного раза в год.

Для обеспечения автономного питания датчика угловых перемещений в ВПЭ установлен литиевый источник тока типа CR2032 номинальным напряжением 3В, требующий замены в заводских условиях, если ВПЭ не был подключен к силовому питанию ~220в более 10 лет суммарно.

В соответствии с ГОСТ 18322-78 ВПЭ подлежит неплановому ремонту агрегатным методом.

3. ТРАНСПОРТИРОВКА И ХРАНЕНИЕ

Условия хранения ВПЭ (Ж2) по ГОСТ15150-69. Срок хранения – 3 года.

Условия транспортирования ВПЭ должны соответствовать условиям хранения, а в части воздействия механических факторов - группе «С» по ГОСТ 23170-78.

Транспортирование ВПЭ в транспортной таре может производиться любым видом транспорта на любое расстояние.