

**РЕЛЕ ЭЛЕКТРОМАГНИТНЫЕ
СЕРИИ РЭ 25**

Техническое описание и инструкция
по эксплуатации

1. Введение

В настоящем техническом описании и инструкции по эксплуатации / ТО / содержится необходимые сведения по эксплуатации, обслуживанию, транспортированию и хранению реле электромагнитных серии РЭ25.

Надежность и долговечность реле обеспечивается не только качеством изготовления, но и правильным соблюдением режимов и условий эксплуатации. Поэтому выполнение всех требований, изложенных в настоящем ТО, является обязательным.

2. Назначение

Реле электромагнитные промежуточные серии РЭ25 являются комплектующими изделиями и изготавливаются для нужд народного хозяйства.

Реле предназначены для применения в целях управления электроприводами переменного тока напряжением до 380 В частоты 50 Гц, постоянного тока напряжением до 220В.

Реле изготавливаются в климатическом исполнении /0/ категории размещения /4/ по ГОСТ 15150-69.

Реле пригодны для эксплуатации:

- в макроклиматических районах с умеренным климатом / У / и тропическим климатом / Т / в закрытых помещениях с естественной вентиляцией – без искусственно регулируемых климатических условий /категорий размещения 3/,
- в макроклиматических районах с умеренным и холодным климатом / УХЛ / в закрытых отапливаемых помещениях с искусственно регулируемые климатическими условиями /категория размещения 4/.

В зависимости от рода тока, значения номинального напряжения реле выпускаются в различных исполнениях.

Структура условного обозначения реле приведена в приложении А.

Условия эксплуатации:

- температура окружающего воздуха от минус 10°С до плюс 35°С,
- относительная влажность окружающего воздуха не более 98% при температуре 35°С,
- высота над уровнем моря не более 2 000 м,
- реле допускает работу на высоте не более 4 300 м при температуре не более 30°С в цепях с номинальным напряжением не более 220 В,
- рабочее положение в пространстве – любое,
- окружающая среда /промышленная/ не должна содержать пыли в концентрациях, нарушающих работу реле,
- реле виброустойчиво при воздействии ускорения 3g в диапазоне частот от 5 Гц, до 15 Гц.

Пример записи обозначения реле при заказе и в документации другого изделия приведен в приложении Б.

3. Технические данные

Потребляемая мощность, не более:	
реле постоянного тока, Вт.....	1,7
реле переменного тока, ВА.....	3,0
Номинальный ток контактов, А.....	17
суммарный ток – 34А по 17А в каждой из двух групп контактов при напряжении 380 В.	
Максимальный коммутируемый ток, А.....	25
Номинальное напряжение катушки, В:	
постоянного напряжения /ДС/.....	12, 24, 48, 110, 220
переменного напряжения /АС/ частоты /50±1/ Гц.....	12, 24, 110, 220, 380
Максимальное напряжение цепи контактов, В:	
постоянного напряжения /ДС/.....	400
переменного напряжения /АС/.....	400
Минимальное напряжение цепи контактов, В:	
постоянного напряжения /ДС/.....	10
переменного напряжения /АС/.....	10
Наименьший номинальный ток контактов при напряжении 12 В, А.....	0,01
Допустимый предел изменения номинального напряжения питания Uном.....	0,85-1,1
Испытательное напряжение изоляции, В.....	2500
Сопrotивление изоляции сухого и чистого реле, не бывшего в эксплуатации, Мом, не менее:	
в холодном состоянии.....	50
в нагретом состоянии.....	10
Собственное время срабатывания реле, с, не более.....	0,02
Масса реле, кг, не более.....	0,11

Реле могут работать в продолжительном, прерывисто – продолжительном, кратковременном, повторно – кратковременном режимах с частотой не более 1200 включений в час и относительной частотой включения до 40% при коммутации токов и максимальной частотой 7200 вкл./ч без тока при протекании наименьшего номинального рабочего тока контактов.

Механическая износостойкость реле, не менее, циклов включения-выключения:

для переменного тока /АС/ - $2 \cdot 10^6$

для постоянного тока /ДС/ - $3 \cdot 10^6$

Параметры коммутируемых контактами реле нагрузок, для категорий применения АС-1, АС-21, ДС-1, ДС-21, ДС-22 указаны в таблице 1.

Коммутационная износостойкость контактов реле и параметры коммутируемых нагрузок в режиме нормальных коммутаций указаны в таблице 2.

Графики коммутационной износостойкости контактов реле для различных режимов, отличных от указанных в таблице 2, приведены в справочном приложении В.

Схемы электрические принципиальные реле и нумерация выводов реле приведены на рис. 2.

Таблица 1

Категория применения	Напряжение, В		Ток, А		Параметры нагрузки
	номинальное рабочее	при испытаниях	номинальный рабочий	включения и отключения при испытаниях	
Переменный АС-1	до 40	44	17	17	cos φ вкл = = cos φ откл = 0,95
	110	121	17	17	
	220	242	17	17	
	380	418	17	17	
Переменный АС-21	до 40	44	17	17	cos φ вкл = = cos φ откл = 0,95
	110	121	17	17	
	220	242	17	17	
	380	418	17	17	
Постоянный ДС-1	до 40	44	17	17	τ = 1 мс
	48	52,8	17	17	
	110	121	17	17	
	220	242	17	17	
Постоянный ДС-21	до 40	44	17	17	τ = 1 мс
	48	52,8	17	17	
	110	121	17	17	
	220	242	17	17	
Постоянный ДС-22	до 40	44	17	17	τ = 2 мс
	48	52,8	17	17	
	110	121	17	17	
	220	242	17	17	

Таблица 2

Категория применения	Номинальное рабочее напряжение В	Номинальный рабочий ток, А	Коммутационная износостойкость, млн. циклов не менее	Параметры нагрузки
Переменный АС-1	12	17	3,0	$\cos\varphi_{\text{вкл}}=0,95$ $\cos\varphi_{\text{откл}}=0,95$
	24	17		
	110	17		
	220	17		
	380	17		
Переменный АС-21	12	17	3,0	$\cos\varphi_{\text{вкл}}=0,95$ $\cos\varphi_{\text{откл}}=0,95$
	24	17		
	110	17		
	220	17		
	380	17		
Постоянный ДС-1	12	17	2,0	$\tau = 1\text{мс}$
	24	17		
	48	17		
	110	17		
	220	17		
Постоянный ДС-21	12	17	2,0	$\tau = 1\text{мс}$
	24	17		
	48	17		
	110	17		
	220	17		
Постоянный ДС-22	12	17	2,0	$\tau = 2\text{мс}$
	24	17		
	48	17		
	110	17		
	220	17		

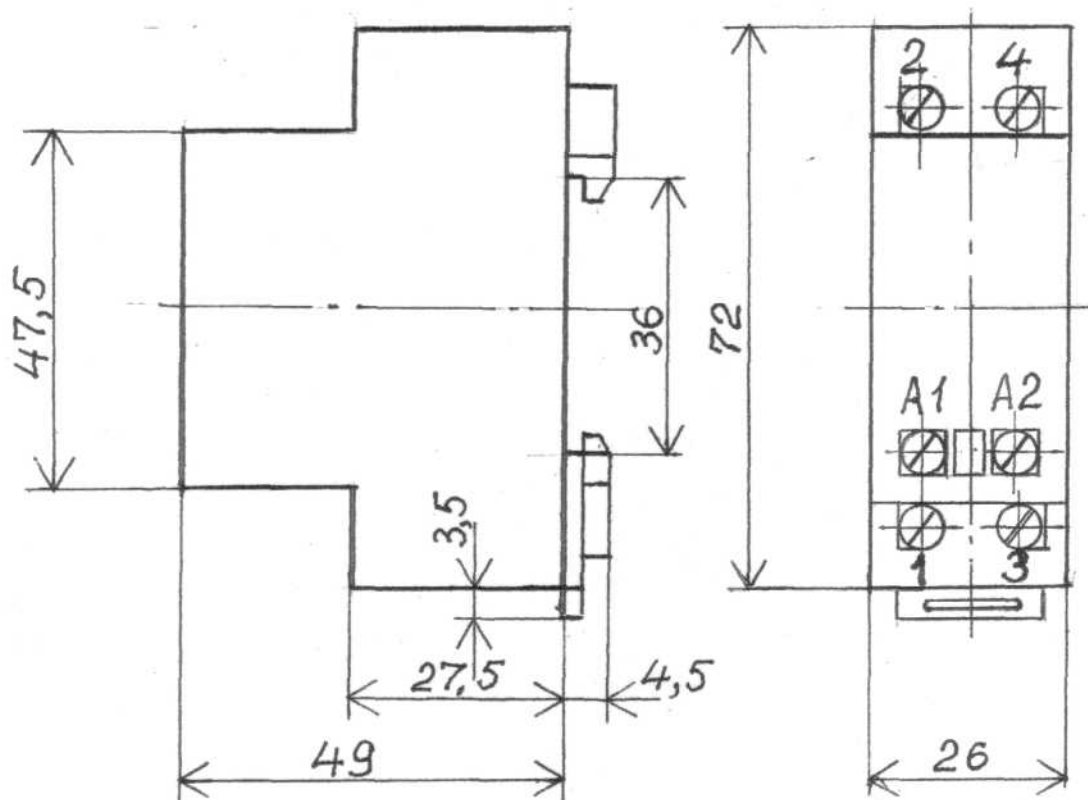


Рисунок 1. Габаритные, установочные, присоединительные размеры реле.

Схемы электрические принципиальные реле РЭ 25	Нумерация выводов Реле
	3 – 4
	1 – 2
	A1 – A2

Рисунок 2. Схемы электрические принципиальные реле и нумерация выводов реле.

4. Устройство и работа реле

Устройство реле показано на рис. 3. В корпусе 1, состоящего из пластмассового основания 1а и двух одинаковых пластмассовых крышек 1б, скрепленных между собой винтами 7, закреплен электромагнит 2 с катушкой 2а, внутри которой размещен сердечник 2б, и с изогнутым якорем 3. Якорь имеет возможность поворота в точке его изгиба и имеет плечо 3а, расположенное напротив сердечника 2б, и плечо 3б, соединенное с толкателями 4 (2шт.). Внутри реле размещены 2 пары нормально разомкнутых силовых (рабочих) контактов: неподвижных 8 и подвижных 10, причем подвижные контакты находятся под воздействием пружин 9. В ниши 1в (4шт.) подвода рабочего тока зажимаются входные и выходные провода, а в ниши 1г (2шт.) подводятся и зажимаются провода управляющего тока, подаваемого на контакты 11 и далее – на катушку 2а.

Реле работает следующим образом.

При подаче управляющего тока на контакты 11 катушка 2а электромагнита создает электромагнитное поле, под действием которого якорь 3 поворачивается по часовой стрелке и прижимается к торцу сердечника 2б, второй его конец 3б воздействует на толкатели 4, а последние – на подвижные контакты 10, которые опускаются вниз и соприкасаются с неподвижными контактами 8 – цепь подачи рабочего тока замкнута. При снятии с катушки рабочего тока и прекращении воздействия сил электромагнитного поля якорь 3 возвращается в свое исходное положение под воздействием пружин 9, а также сил упругости подвижных контактов 10 – подача рабочего тока прекращается, цепь подачи рабочего тока разомкнута.

Для возможности ручного воздействия на катушку реле (залипание контактов реле, несрабатывание, проверка работоспособности и т.п.) предусмотрен пластмассовый манипулятор 5.

Для возможности установки реле на установочной планке предусмотрен зацеп 1д и подвижный ползун 12, на который воздействует пружина 6.

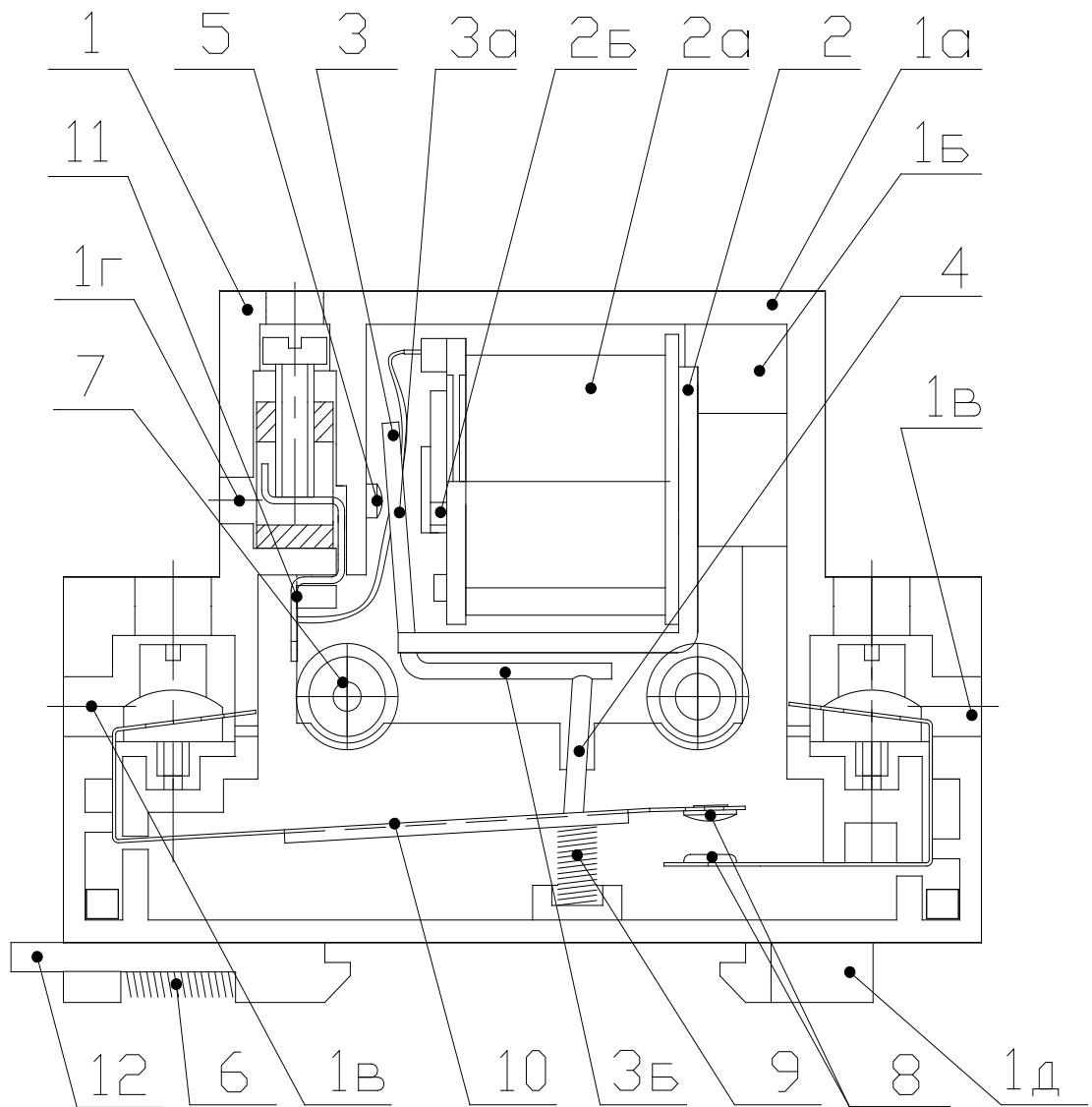


Рисунок 3. Устройство Реле.

5. Общие указания по эксплуатации

Перед установкой реле необходимо проверить соответствие электрической схеме и его работоспособность.

Работоспособность реле проверяют по наличию электрической цепи замыкающих контактов при включенной катушке. Контроль наличия цепи определяется с помощью индикатора при силе тока 0,01 А и напряжении 24 В.

Реле устанавливается на металлической рейке посредством

пружинного зажима.

К винтовым зажимам допускается присоединять один или два проводника общей площадью сечения от 0,5 до 2,5 мм² каждый.

Монтаж реле следует проводить в обесточенном состоянии. Запрещается разборка реле. Реле выпускаются полностью отрегулированными и не подлежат регулировке при монтаже и эксплуатации.

При обнаружении неисправности реле следует заменить.

При эксплуатации реле регламентные работы не производятся /реле неремонтнопригодно/.

6. Правила хранения и транспортирования

Реле можно хранить в транспортной таре предприятия-изготовителя в неотапливаемых хранилищах с естественной вентиляцией при температуре от минус 50 до плюс 50°С, относительной влажности не более 98% при температуре 35°С и отсутствии паров, вредно действующих на материалы и упаковку реле.

Транспортировать реле можно всеми видами транспорта, при этом ящики с реле должны быть защищены от воздействия осадков и солнечной радиации, а также надежно закреплены во время перевозки.

7. Комплект поставки

В комплект поставки входят:

- техническое описание и инструкция по эксплуатации АЦЦА 01-00.00.00ТО /на партию реле, отправляемую в один адрес, если иное не оговорено в заказе-наряде, допускается поставлять один экз. технического описания/.

8. Гарантийные обязательства

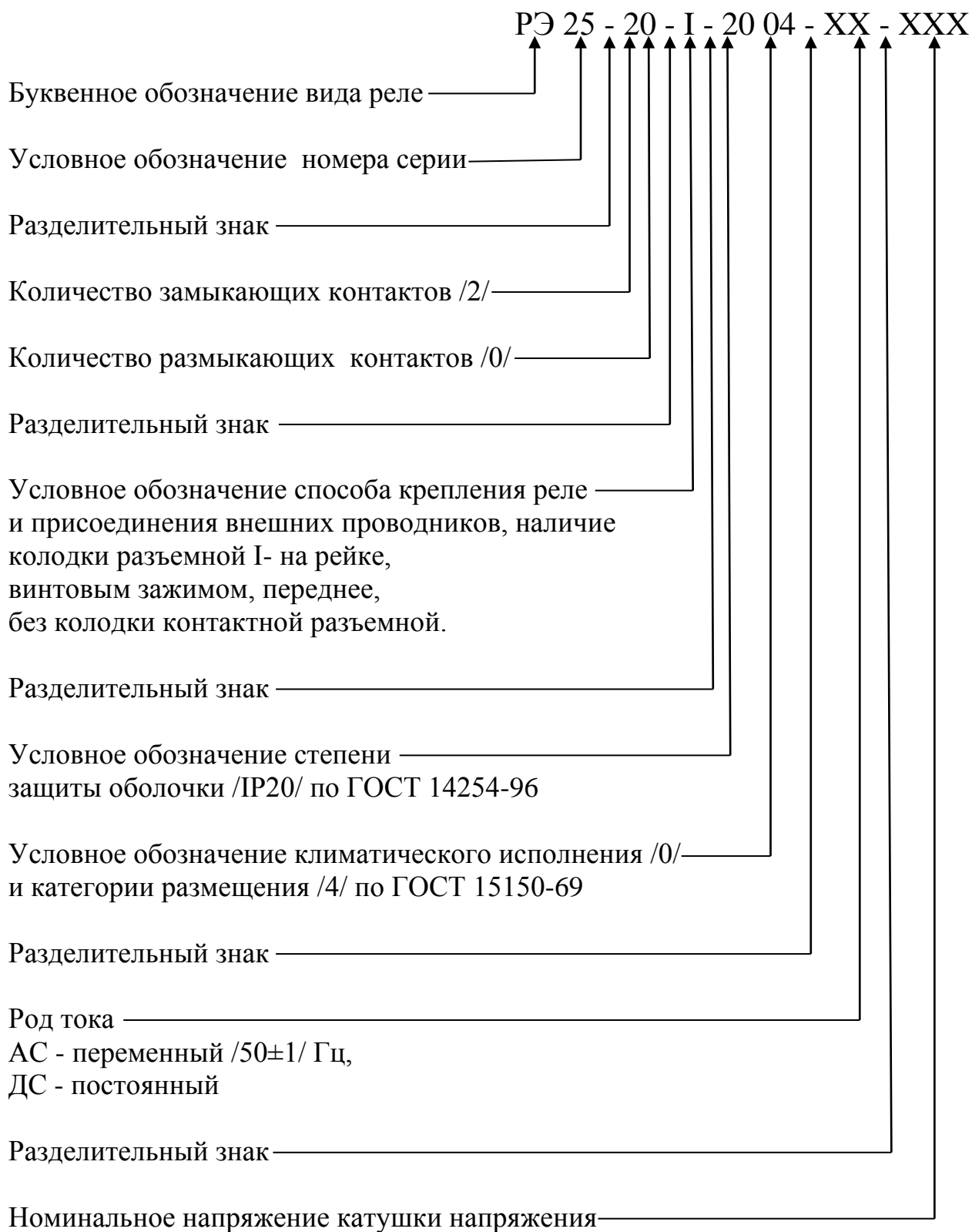
Предприятие-изготовитель гарантирует соответствие реле требованиям технических условий при соблюдении потребителем правил эксплуатации, хранения и транспортирования, установленных техническими условиями и указанных в техническом описании и инструкции по эксплуатации.

Гарантийный срок эксплуатации – три года со дня ввода реле в эксплуатацию, но не более 3,5 лет с момента получения реле потребителем.

ПРИЛОЖЕНИЕ А

/обязательное/

СТРУКТУРА УСЛОВНОГО ОБОЗНАЧЕНИЯ РЕЛЕ



ПРИЛОЖЕНИЕ Б
/справочное/

Запись обозначения реле при заказе
И в документации другого изделия.

В заказе на реле должно быть указано: серия реле, обозначение по сочетанию замыкающих и размыкающих контактов, условное обозначение способа крепления, способа подсоединения внешних проводников, наличие колодки контактной разъемной, степени защиты оболочки, климатическое исполнение и категория размещения, значение номинального напряжения катушки напряжения, род тока, номер технических условий.

Пример записи обозначения реле с 2 замыкающими и 0 размыкающими контактами, креплением на рейке с передним присоединением внешних проводников винтовым зажимом, степень защиты оболочки реле по ГОСТ 14254-96 /Р20/, климатическое исполнение /0/, категории размещения /4/ по ГОСТ 15150-69, без колодки контактной разъемной с катушкой на номинальное напряжение 230 В переменного тока /АС/:

“Реле РЭ 25-20-I-2004-АС-230 В”
ТУ У 31.2-05769219-011:2009

То же для экспорта:

“Реле РЭ 25-20-I-2004-АС-230 В, экспорт”.

Графики коммутационной износостойкости реле

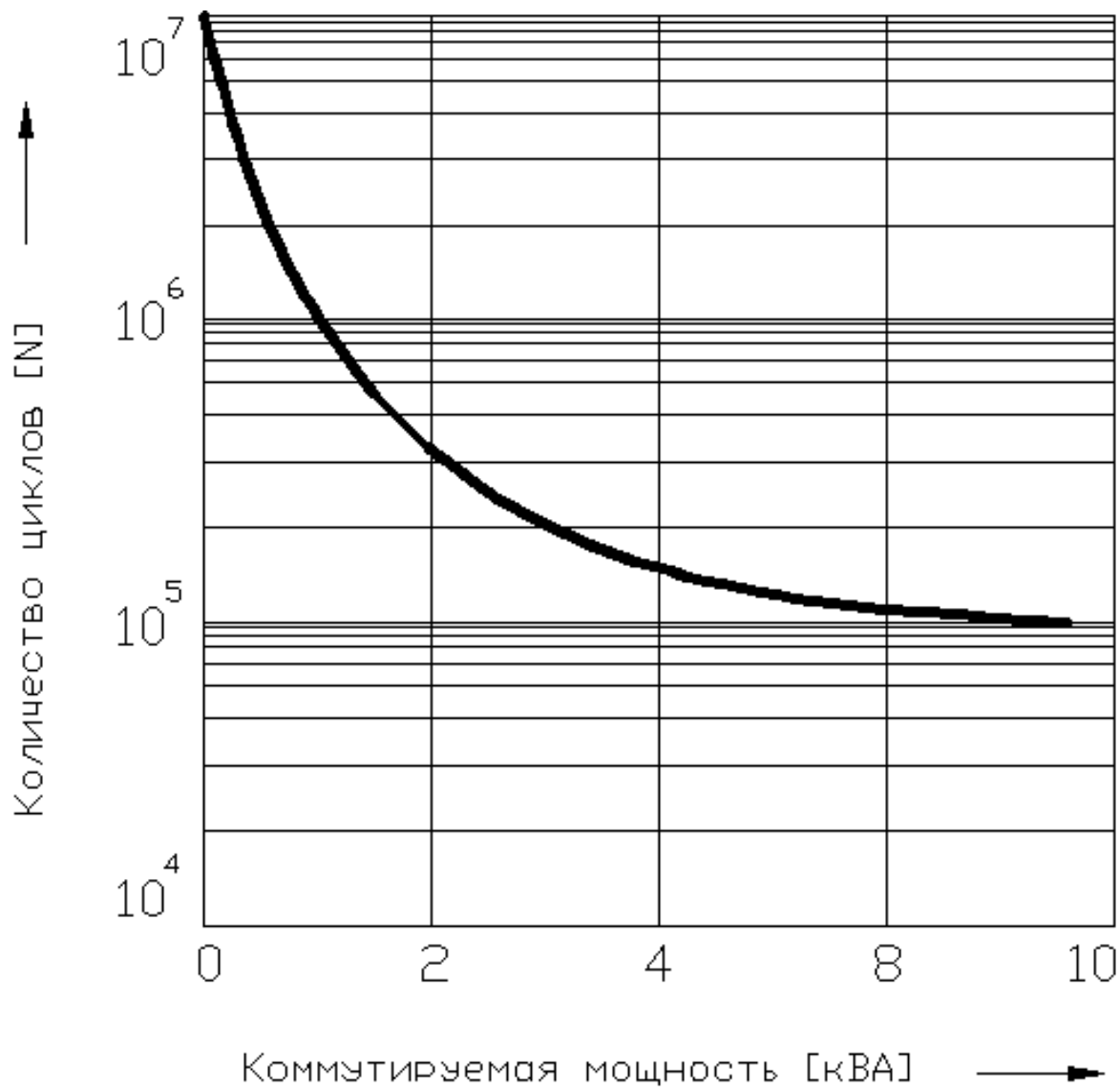


Рисунок В1 - Коммутационная износостойкость реле переменного тока.

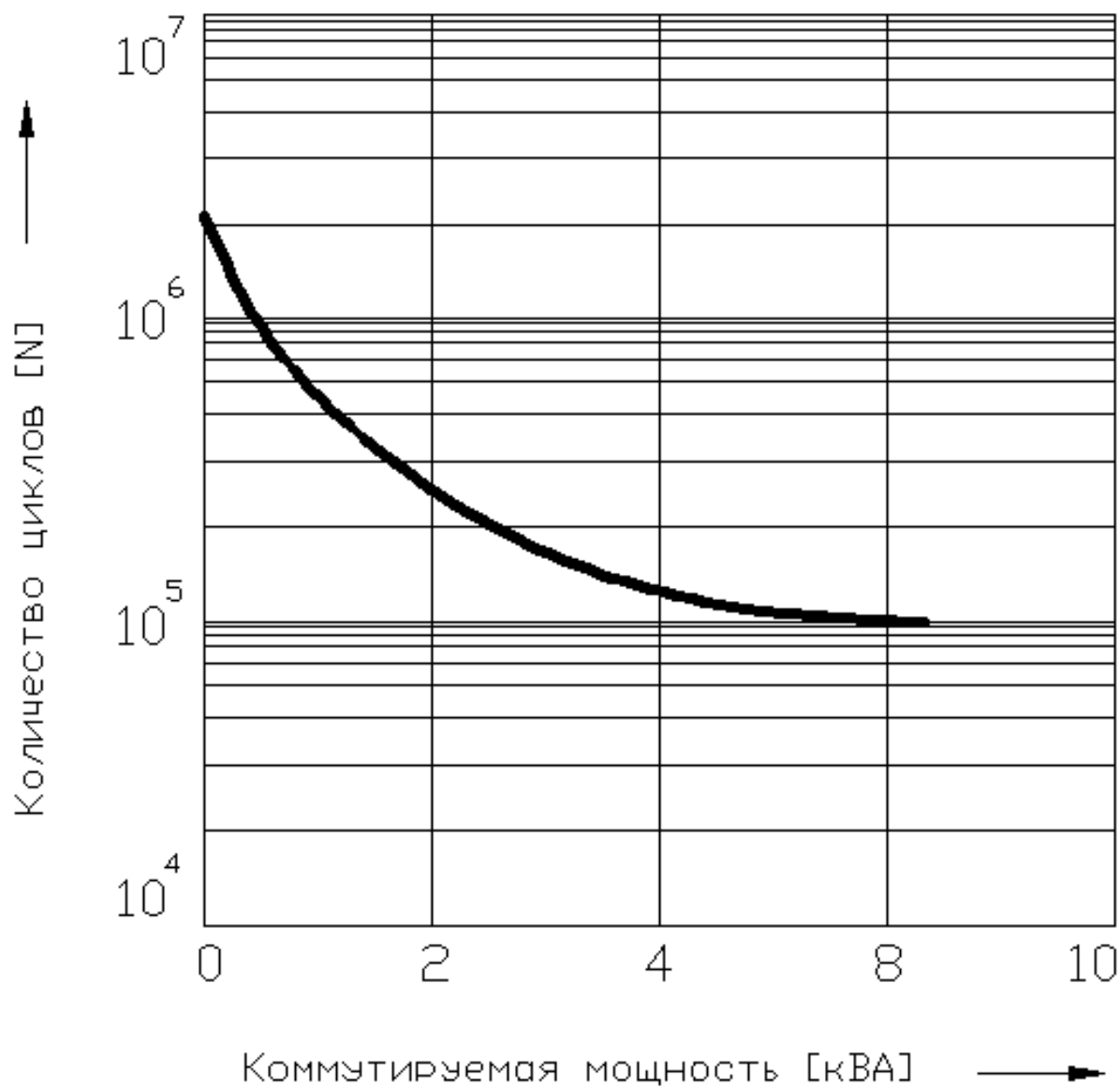


Рисунок В2 - Коммутационная износостойкость реле постоянного тока.

В связи с постоянной работой по совершенствованию изделия, повышающей его надежность и улучшающей эксплуатацию, в конструкцию могут быть внесены незначительные изменения, не отраженные в настоящем издании.