

РЕЛЕ ТЕМПЕРАТУРНОЕ РБ-5

ТЕХНИЧЕСКОЕ ОПИСАНИЕ И ИНСТРУКЦИЯ ПО
ЭКСПЛУАТАЦИИ 2ПР.361.002 ТО

В связи с постоянной работой по совершенствованию изделия, повышающей его надежность и улучшающей эксплуатацию, в конструкцию могут быть внесены незначительные изменения, не отраженные в настоящем издании.

1. НАЗНАЧЕНИЕ

Термореле предназначены для применения в устройствах контроля температуры и сигнализации в цепях постоянного и переменного тока напряжением от 10 В до 50 В частоты 50 Гц и 60 Гц. Термореле являются невосстанавливаемыми комплектующими изделиями.

Реле изготавливаются в исполнение УХЛ категории размещения 4 по ГОСТ 15150 (для работы в макро-климатических районах с умеренным и холодным климатом) и должны эксплуатироваться в закрытых отапливаемых помещениях с искусственно регулируемым климатическими условиями .

Структура условного обозначения термореле:

Обозначение Р Б - 5 - X X, XX
Номер знака 1 2 3 4 5 6

1, 2 - тип термореле:

Р - реле;

Б - обозначение принципа действия (биметаллическое);

3 - порядковый номер разработки (5);

4 - исполнение по роду контакта (1 или 2):

1 - размыкающий;

2 - замыкающий;

5 - исполнение в чехлах (А или Б):

А - при исполнении в диапазоне температур от минус 50°С до плюс 70°С ;

Б - при исполнении в диапазоне температур от минус 60 °С до плюс 80 °С ;

6- значение температуры уставки (t_y) , °С.

Реле изготавливаются в двух исполнениях по действию контактов :

РБ-5-1 — с одним размыкающим контактом;

РБ-5-2 — с одним замыкающим контактом.

При повышении температуры окружающей среды выше температуры срабатывания контакт реле РБ-5-1 размыкается, а контакт реле РБ-5-2 замыкается.

По устойчивости к воздействию граничных температур реле РБ-5-1 и РБ-5-2 выпускаются в следующих исполнениях:

реле в исполнении А выдерживают охлаждение до минус 50 °С и нагрев до 70 °С;

реле в исполнении Б и с индексом ОС выдерживают охлаждение до минус 60 °С и нагрев до 80 °С;

реле без подсоединительных проводов выдерживают охлаждение до минус 60 °С и нагрев до 85 °С.

Пример записи обозначения реле при заказе и в документации другого изделия приведен в приложении.

2. ТЕХНИЧЕСКИЕ ДАННЫЕ

Реле выпускаются отрегулированными на номинальные уставки температуры в интервале от 5 до 70°C через каждые 5 °С.

По согласованию реле могут выпускаться отрегулированными на другие номинальные уставки, кратные 1 °С, в диапазоне от 5 до 70 °С.

Основные параметры термореле должны соответствовать указанным в таблице 1.

Таблица 1

Наименование параметра	Норма
1 Номинальная уставка температуры срабатывания (t_y) термореле, °С	от 5 до 70
2 Рабочее напряжение постоянного и переменного тока частоты 50 Гц или 60 Гц, В	от 10 до 50
3 Величина коммутируемого тока в электрических цепях постоянного тока с индуктивностью до 2 Гн и постоянной времени не более 10 мс, а в цепях переменного тока при $\cos \varphi \geq 0,8$, А.	от 0,02 до 0,25
4 Погрешность температуры срабатывания, °С, не более: а) при выпуске с предприятия изготовителя б) в эксплуатации в течение гарантийного срока службы при работе термореле согласно 1.3.3 при скорости изменения температуры окружающего воздуха не более 0,5 °С в минуту	± 2 ± 5
5 Падение напряжения в цепи контакта термореле в исполнениях А и Б при минимальном постоянном рабочем токе 0,02 А и напряжении 10 В (при выпуске с предприятия-изготовителя и хранении в течение трех месяцев в его упаковке) для присоединительных проводов длиной 220 мм, В, не более	0,001*
Примечание. В электрических цепях постоянного тока с индуктивностью более 0,1Гн должен применяться искрогасительный контур. * Падение напряжения в цепи контакта термореле при других значениях длины присоединительных проводов согласовывается с предприятием-изготовителем.	

По согласованию с заказчиком термореле могут:

- а) изготавливаться отрегулированными на другие номинальные уставки температуры, кратные 1 °С;
- б) иметь подсоединительные провода длиной 220 ± 20 мм; 350 ± 20 мм; 600 ± 20 мм; 900 ± 20 мм (при этом термореле заключены в защитные чехлы).

Термореле в защитных чехлах выпускаются в исполнениях А и Б по устойчивости к воздействию граничных температур.

Термореле в зависимости от заказа по действию контактов и температуре могут выпускаться размещенными по 2 шт. в защитном чехле и иметь подсоединительные провода.

Габаритные, установочные размеры и масса термореле соответствуют указанным в приложении.

Номинальные значения климатических факторов внешней среды:

- а) нижнее рабочее значение атмосферного давления, 666 Па;
- б) верхнее и нижнее значение температуры окружающей среды соответственно:
85 °С и минус 60 °С (для исполнений без чехлов);
70 °С и минус 50 °С (для исполнения А);
80 °С и минус 60 °С (для исполнения Б);
- в) верхнее значение относительной влажности воздуха 80 % при температуре 25 °С.

Реле сохраняют работоспособность после воздействия:

- а) вибрации в диапазоне частот до 55 Гц по ГОСТ 16962.2 для III степени жесткости;
- б) ударных нагрузок с ускорением до 150м/с² (15g) с длительностью ударного импульса (10-100) мс по I степени жесткости;
- в) линейных ускорений до 100 м/с² (10g) по I степени жесткости.

Термореле исполнений А и Б имеют провода (подпаянные к выводам площадью сечения 0,35 мм²) длиной, указанной в заказ-наряде.

Рабочее положение термореле в пространстве произвольное.

Степень защиты IP00 по ГОСТ 14254 (МЭК 529-89).

Электрическая изоляция термореле при нормальных климатических факторах должна выдерживать без пробоя и перекрытия по поверхности испытательное напряжение 500 В переменного тока частоты 50 Гц, приложенное в течение одной минуты.

Сопrotивление изоляции термореле:

- а) в нормальных климатических условиях – не менее 20 МОм;
- б) при верхнем значении температуры окружающей среды 85 °С (для исполнений без чехлов); 70 °С (для исполнения А); 80 °С (для исполнения Б и с индексом ОС).
не менее.....5 МОм;
- в) при относительной влажности окружающей среды 98 % и температуре 40 °С – не менее..... 1 МОм;
- г) при пониженных температурах минус 60 °С для исполнения без подсоединительных проводов и исполнения Б и с индексом ОС, минус 50 °С для исполнения А
не менее1 МОм.

Минимальная наработка термореле при нагрузке, указанной в таблице, должна составляет 75000 циклов включений-отключений.

95-процентный ресурс термореле при нагрузке, указанной в таблице, составляет 120000 циклов включений-отключений.

Срок службы для термореле – 8 лет, для исполнений А, Б и с индексом ОС – не менее 11 лет.

Общий допустимый срок сохраняемости термореле до ввода в эксплуатацию составляет 3 года.

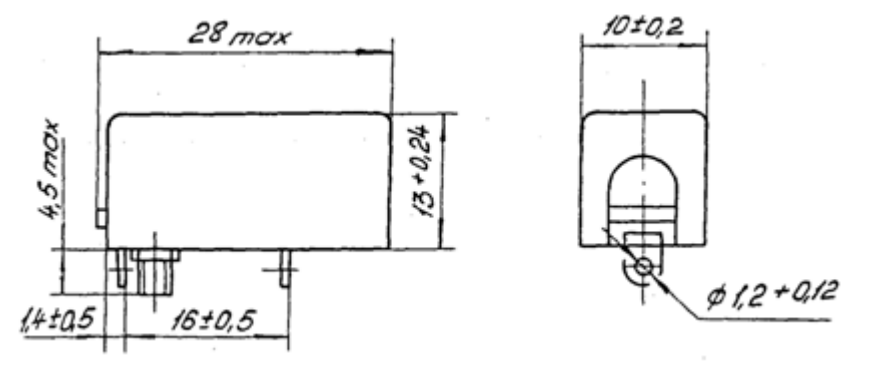
Сумма срока сохраняемости до ввода в эксплуатацию и срока службы не должна превышать для термореле – 8 лет, для исполнений А, Б и с индексом ОС – не менее 11 лет.

Контакты — серебряные.

Масса термореле:

- не более 17 г при длине присоединительных проводов до 650 мм;
- не более 20 г при длине присоединительных проводов до 900 мм
- без подсоединительных проводов 5,5 г.

Габаритные и установочные размеры приведены на рис. 1 и 2.



Масса термореле не более 5,5 г

Рисунок .1 – Термореле без чехлов

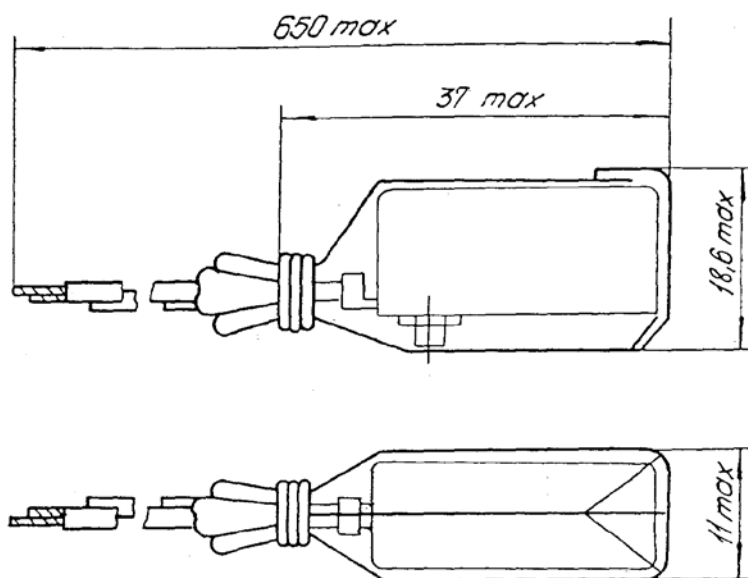


Рисунок 2 – Термореле в чехлах (исполнения А, Б)

3. УСТРОЙСТВО И РАБОТА РЕЛЕ

Устройство реле показано на рис. 3.

На пластмассовом основании 4 с помощью винта 5 и гайки 8 закреплена биметаллическая пластина 6, на свободном конце которой приклепан сферический контакт. На другом конце основания закреплен регулировочный винт 3 с плоским контактом. Положение регулировочного винта зафиксировано контргайкой 2.

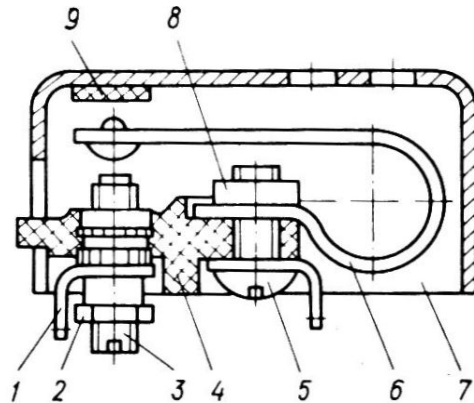


Рисунок .3 Устройство реле РБ-5

Каждое реле регулируется индивидуально. После регулировки на заданную температурную уставку регулировочный винт и контргайка стопорятся эмалью. Биметаллическая пластина защищена от механических повреждений крышкой 7. Для подключения к внешней цепи имеются токоподводящие лепестки 1. Текстолитовая планка 9 исключает возможность замыкания подвижного контакта на крышку.

У реле исполнений А, Б и с индексом ОС для подключения к внешней цепи имеются подсоединительные провода сечением $0,35 \text{ мм}^2$, подпаянные к лепесткам 1. Длина проводов 200, 350, 600, 900 мм. Для предохранения контактов от загрязнения реле помещены в защитные чехлы (на рисунке чехол не показан).

При изменении температуры окружающей среды биметаллическая пластина изгибается, замыкая или размыкая контакты.

Замыкание и размыкание контактов происходит при медленном движении сферического контакта, поэтому при коммутации возможны искрение между контактами реле и кратковременные повторные включения и отключения коммутируемой цепи.

4. МАРКИРОВАНИЕ И УПАКОВКА

Маркировка реле, нанесенная на крышке, содержит:

следующие данные:

- товарный знак предприятия-изготовителя;
- условное обозначение типа термореле;
- исполнение реле (1 или 2 по действию контактов);
- индекс ОС для реле с этим индексом;
- номинальную уставку температуры, °С;
- регистрационный номер;
- дату изготовления.

- исполнение реле по температурной устойчивости (буквы А или Б, которые наносятся краской на наружной поверхности чехла).

Для хранения и транспортирования (в транспортной таре) реле исполнений А, Б и с индексом ОС, со свернутыми проводами и реле без подсоединительных проводов, завернутые в конденсаторную бумагу, вместе с мешочком с осушителем (силикагелем) уложены в полиэтиленовый мешок (реле исполнений А, Б и с индексом ОС — не более 4 шт., реле без подсоединительных проводов — не более 5 шт. в одном мешке. Мешки заварены. Мешки с реле упакованы в картонную коробку. В одну коробку упакованы реле одного исполнения:

исполнений А, Б и с индексом ОС — не более 8 шт.;

исполнение без подсоединительных проводов — не более 30 шт.

На коробку наклеена этикетка, на которой указаны товарный знак предприятия-изготовителя, условное наименование реле, исполнение, номинальная уставка, регистрационный номер, количество упакованных реле.

Паспорт на общее количество упакованных реле вложен внутрь коробки. Документация, отправляемая совместно с изделием, вложена в герметичный пакет из полиэтиленовой пленки .

Пакет с документацией маркирован надписью на украинском и другом языке (если это предусмотрено в контракте).

5. ПОРЯДОК УСТАНОВКИ

Реле устанавливают в специальное гнездо или крепят скобками (хомутками) непосредственно в камере, в которой необходимо контролировать или регулировать температуру. Рабочее положение реле в пространстве может быть любым.

При установке реле необходимо обеспечить свободный теплообмен с окружающей средой. Вблизи реле не должны находиться сильно нагревающиеся части аппаратуры.

Исполнение реле без присоединительных проводов подключают к внешней электрической цепи путем подпайки медного гибкого провода сечением до 0,5 мм² включительно мягким припоем с температурой плавления не выше 190 °С. Время пайки должно быть не более 5 с. При этом должна быть

обеспечена защита контактов и биметаллической пластины от попадания на них флюса и припоя.

Крепление реле исполнений А, Б должно производиться так, чтобы при этом не повреждался защитный чехол из полиэтиленовой пленки. Запрещается снимать защитный чехол или нитяной бандаж на нем.

В процессе монтажа и эксплуатации не допускается чистить контакты, производить подрегулировку или перерегулировку реле, а также нажимать на биметаллическую пластину и оказывать механические воздействия на присоединительные провода.

6. ИЗМЕРЕНИЕ ПАРАМЕТРОВ

Для проверки значения погрешности температуры срабатывания реле необходимо устройство, в рабочей камере которого обеспечивается скорость изменения температуры нагрева и охлаждения не более $0,5\text{ }^{\circ}\text{C}$ в минуту.

Температура в рабочей камере должна измеряться ртутным термометром с ценой деления шкалы $0,1\text{ }^{\circ}\text{C}$. Все стрелочные электроизмерительные приборы должны иметь класс точности не ниже кл. 1. Проверка значения величины погрешности работы реле проводится согласно методике п. 4.8, а проверка состояния цепи контактов реле исполнений А, Б и с индексом ОС - согласно п. 4.13 ТУ У 31.2-05769219-013:2010.

Величину падения напряжения в цепи контакта реле исполнений А, Б и с индексом ОС проверяют при минимальной силе рабочего тока ($0,02+0,002$) А и напряжении (10 ± 1) В постоянного тока.

Для регулирования и контроля силы тока последовательно с реле включают активное сопротивление и миллиамперметр. Падение напряжения измеряют милливольтметром, подключаемым непосредственно к концам подсоединительных проводов, после 10 мин выдержки реле при температуре на $5\text{ }^{\circ}\text{C}$ ниже номинальной уставки для исполнения РБ-5-1, на $5\text{ }^{\circ}\text{C}$ выше — для исполнения РБ-5-2. Милливольтметр и напряжение питания должны подключаться только на период измерения при замкнутых контактах. Сопротивление цепи контактов, измеренное на концах выводных проводов, должно быть:

а) не более $0,15\text{ }\Omega$ при длине выводных проводов от 220 мм до 600 мм;

б) не более $0,18\text{ }\Omega$ при длине выводных проводов 900 мм.

Температура замыкания и размыкания контактов должна находиться в пределах $\pm 3\text{ }^{\circ}\text{C}$ от номинальной уставки, если с момента выпуска реле предприятием-изготовителем прошло не более трех месяцев.

На поверхности серебряных контактов вокруг точки контактирования допускаются потемнения, не влияющие на точность работы реле. Указанная проверка должна производиться в десятидневный срок после поступления реле потребителю.

7. ОБЩИЕ УКАЗАНИЯ ПО ЭКСПЛУАТАЦИИ

Эксплуатация термореле должна проводиться в соответствии с «Правилами технической эксплуатации электроустановок потребителей», а также с требованиями ТУ и технического описания и инструкции по эксплуатации.

При проведении потребителем проверки соответствия качества поступивших к нему термореле, а также маркировки и упаковки требованиям ТУ, должны применяться правила и методы испытаний, установленные техническими условиями.

При этом инструкция по входному контролю у потребителя должна быть согласована с разработчиком и изготовителем в установленном порядке.

Термореле неремонтопригодно и при отказе подлежит замене на новое не бывшее в эксплуатации.

Не допускается заземление или подведение потенциала к металлическим частям термореле, не участвующим в коммутации.

Долговечность и надежность работы реле в комплектной аппаратуре обеспечиваются не только качеством реле, но и правильным выбором режимов и условий их эксплуатации.

В окружающей среде при проверке, хранении и эксплуатации реле в аппаратуре не должно быть примесей пыли, паров и газов воспламеняющихся от искры; примесей сернистых, фтористых соединений и других химически активных веществ, способных вызвать коррозию металлических частей и окисление серебряных контактов или разрушение электрической изоляции; паров или взвешенных частиц органических веществ (масел, тяжелых эфиров, смол и др.), которые могут вызвать загрязнение контактов или образование непроводящей пленки на поверхности контактов.

При выборе режимов и условий эксплуатации следует руководствоваться значениями параметров реле, цепей нагрузки и величинами механических и климатических воздействий, приведенными в разделе Технические данные.

Для повышения надежности работы не рекомендуется использовать реле в граничных условиях температурных и механических воздействий и в цепях с напряжением на нижнем пределе.

8. ПРАВИЛА ХРАНЕНИЯ И ТРАНСПОРТИРОВАНИЯ

Реле должны храниться в упаковке предприятия-изготовителя при температуре от минус 50 до плюс 40 °С и транспортироваться в транспортной таре при температуре от минус 50 °С до плюс 50 °С и относительной влажности окружающего воздуха до 98 % при температуре 25 °С в условиях, исключающих прямое воздействие на упаковку атмосферных осадков и солнечных лучей.

Реле, упакованные в транспортную тару, можно транспортировать любым видом транспорта (кроме морского) без ограничения скорости и

расстояния при условии соблюдения мер предосторожности при перевозке хрупких грузов.

При транспортировании морским транспортом применяется специальная упаковка, необходимость которой указывается в заказ-наряде.

В составе изделия заказчика реле должны храниться при температуре от минус 60 до плюс 50 °С и относительной влажности воздуха, окружающего реле, до 80 %, исполнений А, Б и с индексом ОС до 98 %.при отсутствии в нем примесей, вызывающих коррозию металлических частей реле, разрушение изоляции и загрязнение контактов или образование на них непроводящей пленки.

При хранении и эксплуатации в течение всего срока службы на поверхности биметаллической пластины допускается появление оксидных пятен и следов гидроокислов, видимых невооруженным глазом.

ПРИЛОЖЕНИЕ

Запись обозначения реле при заказе и в документации другого изделия

В заказе на реле должно быть указано: условное наименование реле и исполнение (1 или 2), номинальная уставка температуры и номер технических условий. Для реле в защитных чехлах исполнений А или Б дополнительно должны быть указаны буквы А или Б, а для реле с индексом ОС буквы ОС и длина подсоединительного провода.

Пример записи обозначения термореле при заказе и в документации другого изделия:

с контактом, размыкающим исполнения Б при температуре воздуха, обтекающего термореле, (50 ± 10) °С:

Термореле РБ-5-1Б, 50 ТУ У 31.2-05769219-013:2010 .

с контактом, замыкающим исполнения А при температуре воздуха, обтекающего термореле, (50 ± 10) °С:

Термореле РБ-5-2А, 50 ТУ У 31.2-05769219-013:2010

с контактом, размыкающим с индексом ОС при температуре воздуха, обтекающего термореле, (50 ± 10) °С:

Термореле РБ-5-1ОС, 50 ТУ У 31.2-05769219-013:2010