

РЕЛЕ ТЕМПЕРАТУРНОЕ ТРМ12
Техническое описание и инструкция по эксплуатации
ИЕУВ. 647634.003 ТО

- В связи с постоянной работой по совершенствованию изделия, повышающей его надежность и улучшающей эксплуатацию, в конструкцию могут быть внесены незначительные изменения, не отраженные в настоящем издании.

I. НАЗНАЧЕНИЕ

Реле температурное ТРМ 12 предназначено для применения в устройствах контроля температуры неагрессивной газовой среды и коммутации электрических цепей постоянного и переменного тока частоты 50÷400 Гц номинальным напряжением до 250 В в радиоэлектронной аппаратуре и товарах народного потребления.

Реле изготавливаются в исполнении О (для всех макроклиматических районов на суше, кроме макроклиматического района с очень холодным климатом - общеклиматическое исполнение) и должны эксплуатироваться в помещениях с искусственно регулируемым климатическими условиями (категория размещения 4).

Реле также пригодны для эксплуатации:

в макроклиматических районах с умеренным климатом (У) и макроклиматических районах как с сухим, так и с влажным тропическим климатом (Т) в закрытых помещениях с естественной вентиляцией без искусственно регулируемых климатических условий, (категория размещения 3);

в макроклиматических районах с умеренным и холодным климатом (УХЛ) в закрытых отапливаемых помещениях с искусственно регулируемым климатическими условиями (категория размещения 4).

Условия эксплуатации:

температура окружающего воздуха - от минус 50 до плюс 55 °С;

относительная влажность окружающего воздуха - не более 98 % при температуре 40 °С;

высота над уровнем моря - не более 2400 м;

окружающая среда взрывобезопасная, не содержащая агрессивных газов, пыли в концентрациях, нарушающих работу реле;

вибрация в диапазоне частот 1÷100 Гц при ускорении 9,8 м/с² (1g);

рабочее положение в контролируемой среде - произвольное.

Структура условного обозначения реле ТРМ12:

ТРМ 12 - 1 - 04
1 2 3 4

- 1 - буквенное обозначение вида реле (ТРМ);
- 2 - обозначение номера серии (12);
- 3 - обозначение исполнения реле в зависимости от способа присоединения внешних проводников и расположения выводов:

- с выводами под пайку (рис. 1) - (1)
- с выводами под фастон (рис.1) - (2)
- с выводами под пайку (рис. 2) - (3)

- 4 - обозначение вида климатического исполнения (0) и категории размещения (4).

Пример записи обозначения реле при заказе и в документации другого изделия приведен в приложении.

2. ТЕХНИЧЕСКИЕ ДАННЫЕ

Контролируемые температуры, °С:

реле ТРМ12-1 и ТРМ12-2 55,60,63,67,80, 85, 90

реле ТРМ12-3 70, 95, 120

Погрешность срабатывания, °С , не более*±5**

Дифференциал, °С, не более*20

Количество и род контактов..... I размыкающий

Длительно допустимая сила тока контакта,

A, не более.....2,5***

Режимы коммутации реле указаны в табл. 1

- * При скорости изменения температуры среды не более 0,5 °С в минуту.
- ** Для температуры 55 °С погрешность срабатывания не более ±3°С.
- *** Допускается протекание тока, равного 10 А, в течение I с через замкнутые контакты реле.

Таблица 1

Род тока	Напряжение коммутируемой цепи, В	Коммутируемый ток, А
Переменный частоты (50÷400) Гц*	5÷220	0,001÷2,3
Переменный частоты 50 Гц**	250 (не более)	1,2
Постоянный*	5÷30	0,001÷0,1

Сопротивление изоляции сухого и чистого реле, не бывшего в эксплуатации, измеренное между контактами и корпусом, МОм, не менее:

в нормальных климатических условиях..... 20

после испытаний на влагоустойчивость..... 1

Испытательное напряжение изоляции сухих и чистых реле, не бывших в эксплуатации, В.....2000

Коммутационная износостойкость, циклов ВО, не менее 10 000

Степень защиты:

Реле..... IP40

выводных концов..... IP00

Масса реле, кг, не более.....0,01

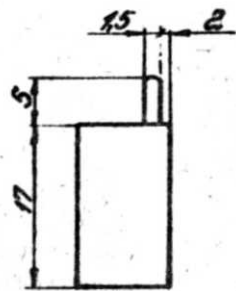
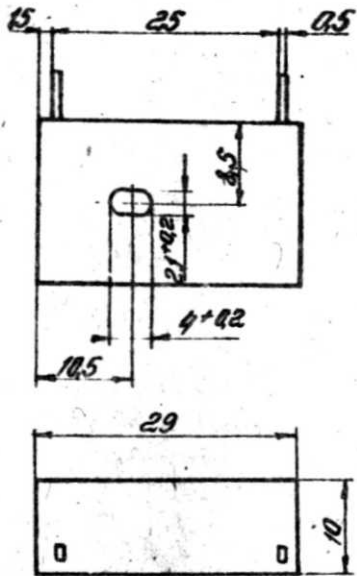
Габаритные, установочные размеры реле приведены на рис.1, 2.

* Нагрузка - активная.

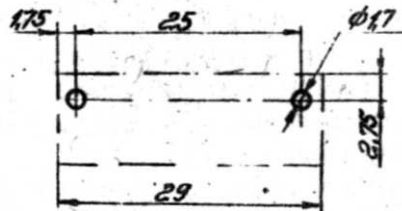
** Схема коммутации реле приведена на рис. 3

3. УСТРОЙСТВО И РАБОТА РЕЛЕ

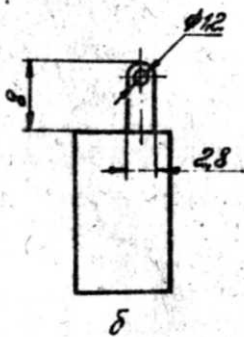
Принцип действия реле основан на свойстве термомагнитного материала изменять свою магнитную проницаемость с изменением температуры.



РАЗМЕРЫ ПЕЧАТНОЙ ПЛАТЫ



a

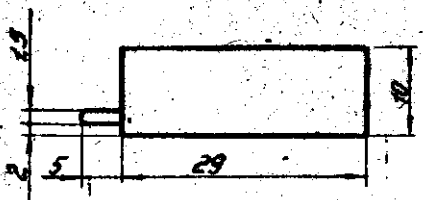
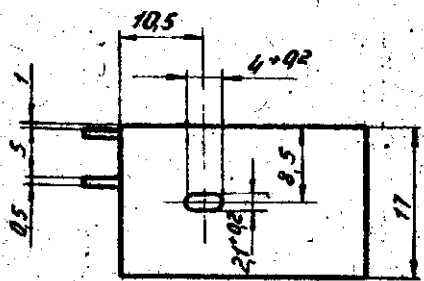


b

Рис. I. Габаритные, установочные, присоединительные размеры реле ТРМ12-1, ТРМ12-2

а - реле ТРМ12-1-04

б - реле ТРМ12-2-04



Разметка печатной платы

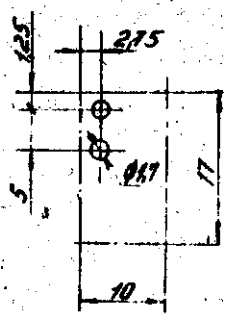


Рис.2. Габаритные, установочные, присоединительные размеры реле ТРМ12-3

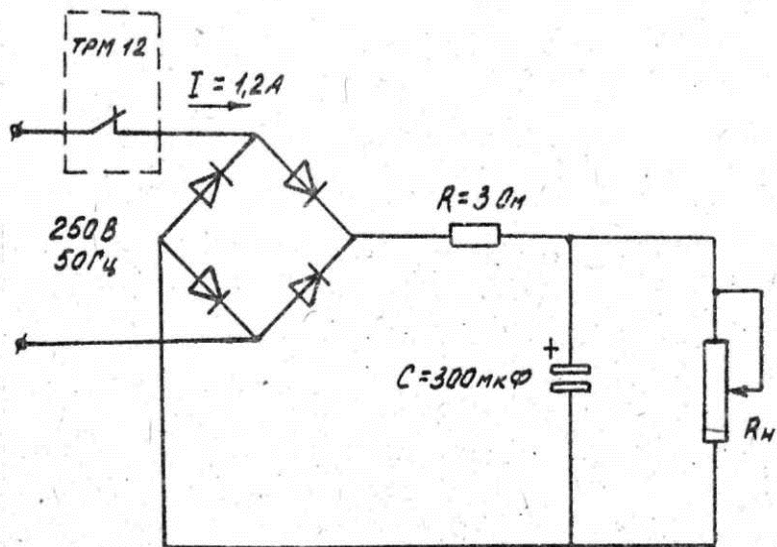


Рис. 3 Схема коммутации реле

Устройство реле показано на рис. 4, рис.5. В корпусе 1 размещены контактная система, состоящая из подвижного контакта 2, неподвижного контакта 3 и толкателя 4. К пружине 5 с помощью скобы 6 крепится постоянный магнит 7. Крышка 9 крепится к корпусу и закрывает реле. В исходном положении реле постоянный магнит притянут к термомагнитной скобе 8, контакт замкнут. При увеличении температуры магнитная проницаемость термомагнитного материала уменьшается и при достижении определенной температуры достигает значения, при котором постоянный магнит под действием силы пружины отходит от скобы 8 и толкатель 4 размыкает контакт.

При понижении температуры термомагнитный материал восстанавливает свои магнитные свойства. Между скобой и магнитом возникает сила магнитного притяжения и когда эта сила станет больше силы пружины 5, магнит притянется к термомагнитной скобе, в результате чего контакт замкнется.

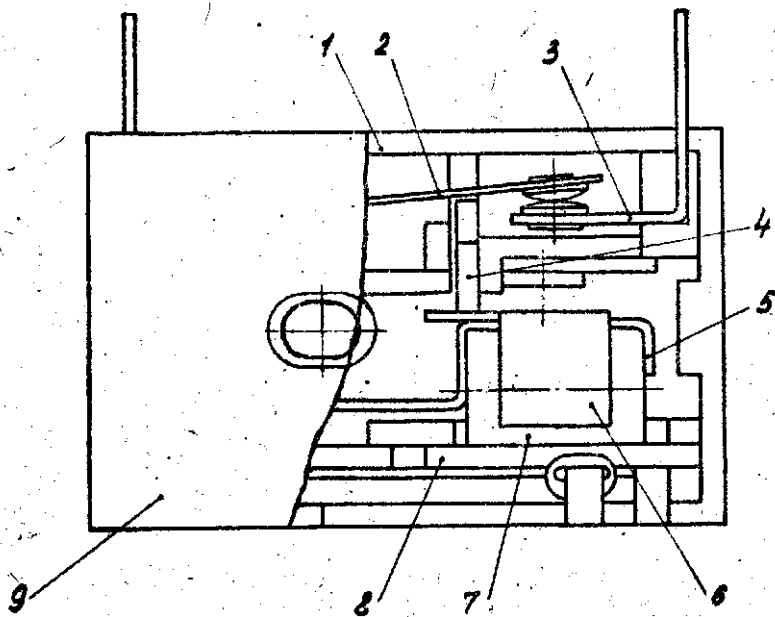


Рис. 4. Устройство реле ТРМ12-1, ТМ12-2

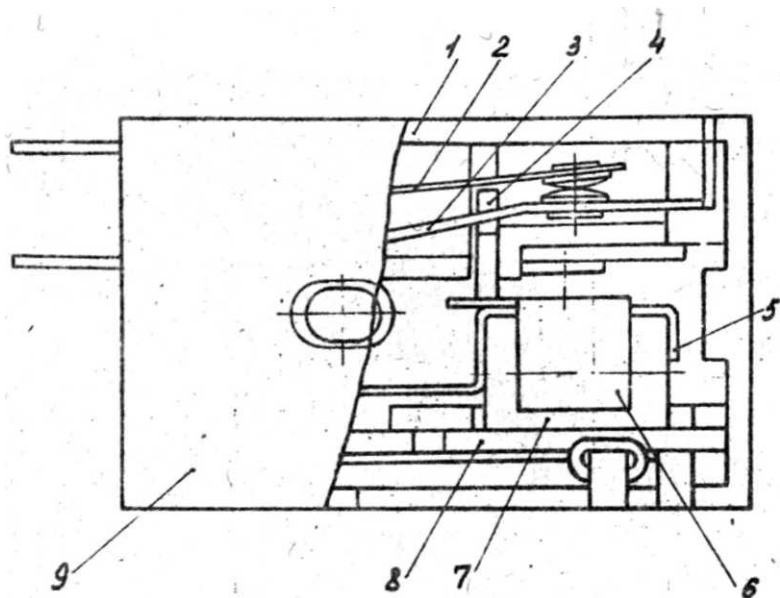


Рис. 5. Устройство реле ТРМ12-3

4. МАРКИРОВАНИЕ И УПАКОВКА

На корпусе реле нанесены:

- товарный знак предприятия-изготовителя;
- условное обозначение реле;
- значение температуры уставки;
- дата изготовления.

Реле должны иметь клейма, удостоверяющие их приемку.

Реле укладываются в коробку, на которой наклеена этикетка.

На этикетке указано:

- условное обозначение реле;
- значение температуры уставки;
- количество реле;
- дата упаковки.

5. ОБЩИЕ УКАЗАНИЯ ПО ЭКСПЛУАТАЦИИ

При эксплуатации реле регламентные работы не производятся (реле неремонтопригодно).

Способ крепления реле - на металлической панели или радиаторе с помощью винтов, на плате печатного монтажа с помощью пайки контактных выводов.

Реле должны устанавливаться на детали из немагнитного материала.

Допускается наличие ферромагнитных материалов на расстоянии не менее 40 мм от поверхности реле.

Расстояние от выводов реле до металлических панелей должно быть не менее 5 мм.

Пайка проводников к выводам должна быть аккуратной, без повреждения изоляционных деталей, обеспечивать надежный контакт. Паять реле при наличии теплоотводов припоями с температурой плавления 140-160 °С в течение 3-5 с.

6. ПРАВИЛА ХРАНЕНИЯ И ТРАНСПОРТИРОВАНИЯ

Реле, поставляемые во все макроклиматические районы, кроме Крайнего Севера и труднодоступных, должны храниться в отопляемых и вентилируемых хранилищах при температуре воздуха от 5 до 40 °С, относительной влажности не более 80 %, при отсутствии в воздухе паров, вредно действующих на материалы и упаковку.

Реле, поставляемые в районы Крайнего Севера и труднодоступные, должны храниться в неотапливаемых хранилищах с естественной вентиляцией при температуре от минус 50 до плюс 40 °С, относительной влажности не более 98 %, при отсутствии в воздухе паров, вредно действующих на материалы и упаковку.

Реле для экспортных поставок в страны с умеренным климатом должны храниться в отопляемых и вентилируемых хранилищах при температуре от 5 до 40 °С, относительной влажности не более 80 %, при отсутствии в воздухе паров, вредно действующих на материалы и упаковку.

Реле для экспортных поставок в страны с тропическим климатом должны храниться в неотапливаемых хранилищах с естественной вентиляцией при температуре от минус 50 до плюс 50 °С, относительной влажности не более 98 %, при отсутствии в воздухе паров, вредно действующих на материалы и упаковку.

Допустимый срок сохраняемости реле в упаковке предприятия-изготовителя - два года.

Реле в упаковке предприятия-изготовителя можно транспортировать всеми видами крытого транспорта, кроме морского, без ограничения расстояния.

При транспортировании морским транспортом применяется специальная упаковка, необходимость которой указывается в заказ-наряде.

7. КОМПЛЕКТ ПОСТАВКИ

В комплект поставки входят

реле - 1

техническое описание и инструкция по эксплуатации - 1
(на партию реле, отправляемую в один адрес)

8. ГАРАНТИШНЫЕ ОБЯЗАТЕЛЬСТВА

Изготовитель гарантирует соответствие реле требованиям технических условий при соблюдении потребителем условий эксплуатации, транспортирования и хранения, установленных техническими условиями и указанных в техническом описании и инструкции по эксплуатации.

Гарантийный срок устанавливается три года со дня ввода реле в эксплуатацию, но не более 3,5 лет с момента получения его потребителем.

ПРИЛОЖЕНИЕ

ЗАПИСЬ ОБОЗНАЧЕНИЯ РЕЛЕ ПРИ ЗАКАЗЕ И В ДОКУМЕНТАЦИИ ДРУГОГО ИЗДЕЛИЯ

В заказе на реле и в документации другого изделия должно быть указано: условное обозначение реле, температура уставки и номер технических условий.

Пример записи обозначения реле с выводами под пайку (рис. 1), климатического исполнения О, Категории размещения 4, на температуру уставки 55 °С:

для поставок по Украине –

"Реле температурное ТРМ12-1-04, 55 °С, ТУ 16-91 ИЕУВ.647634.003ТУ";

для экспортных поставок –

"Реле температурное ТРМ12-1-04, 55 °С, экспорт".

Примр записи обозначения реле о выводами под фастон (рис. 1), климатического исполнения О, категории размещения 4, на температуру уставки 55.°С:

для поставок по Украине –

"Реле температурное ТРМТ2-2-04, 55 °С, ТУ16-91 ИЕУВ.647634.003ТУ";

для экспортных поставок -

"Реле температурное ТРМ12-2-04, 55 °С, экспорт".

Пример записи обозначения реле с выводами под пайку (рис. 2), климатического исполнения О, категории размещения 4, на температуру уставки 70, °С:

для поставок по Украине -

"Реле температурное ТРМ12-3-04, 70 °С, ТУ16-91 ИЕУВ.647634.003ТУ";

для экспортных поставок -

"Реле температурное ТРМ12-3-04, 70 °С, экспорт".

Допускается не указывать условное обозначение единицы измерения температуры уставки (°С), например:

Теле температурное ТРМ12-1-04, 63, ТУ16-91
ИЕУВ.647634.003ТУ".